

FAIRCHILD T6000 Electro-Pneumatic Transducers

Standard and Extended Ranges

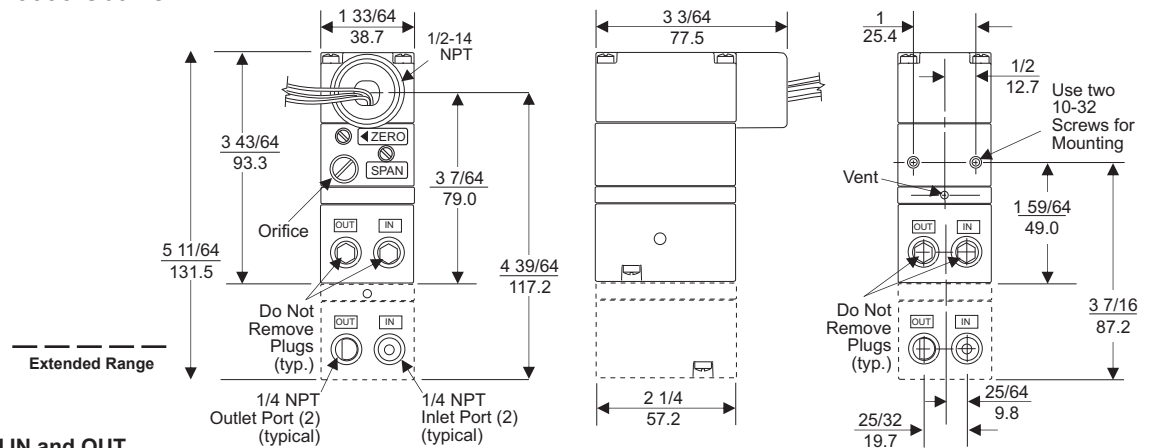
Installation, Operation & Maintenance Instructions

GENERAL INFORMATION

The Model T6000 can be mounted directly onto a flat surface using two 10-32 screws.

The Model T6000 is supplied with a Mounting Kit 16799-1 for Panel or Wall Mounting. For detailed mounting information, see page 3, Figures 6, 7 & 8.

Figure 1. TA6000 Outline Dimensions



Note: Unused IN and OUT Ports are plugged (typical)

Figure 2. TT6000 Outline Dimensions

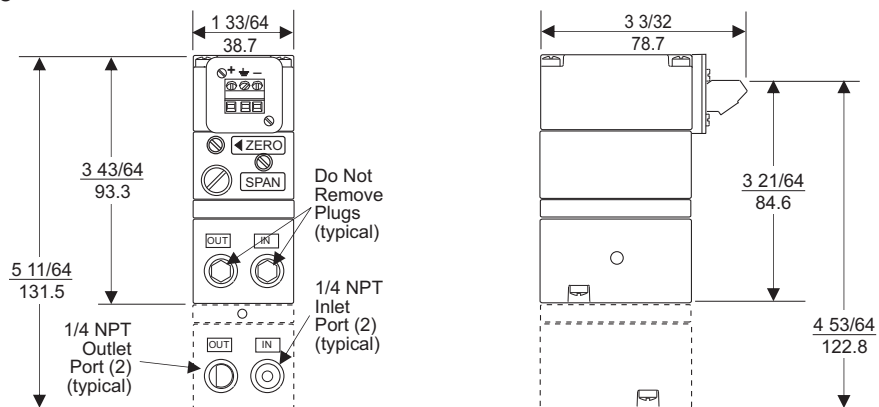


Figure 3. TD6000 Outline Dimensions

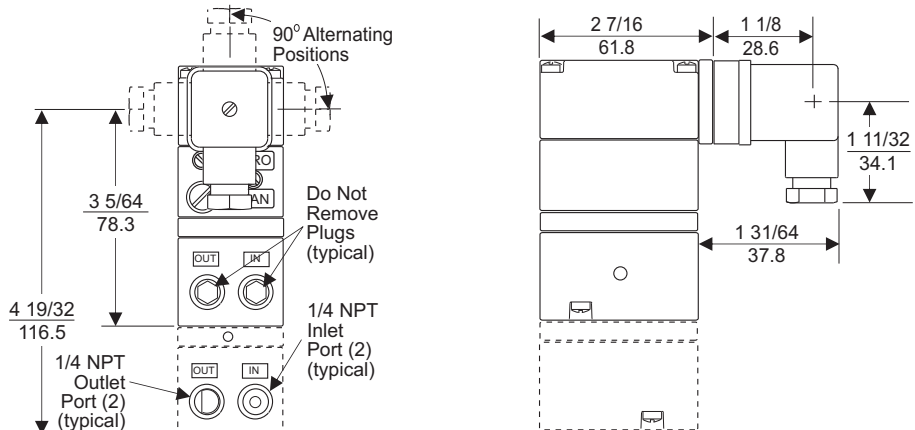


Figure 4. TR6000 Outline Dimensions

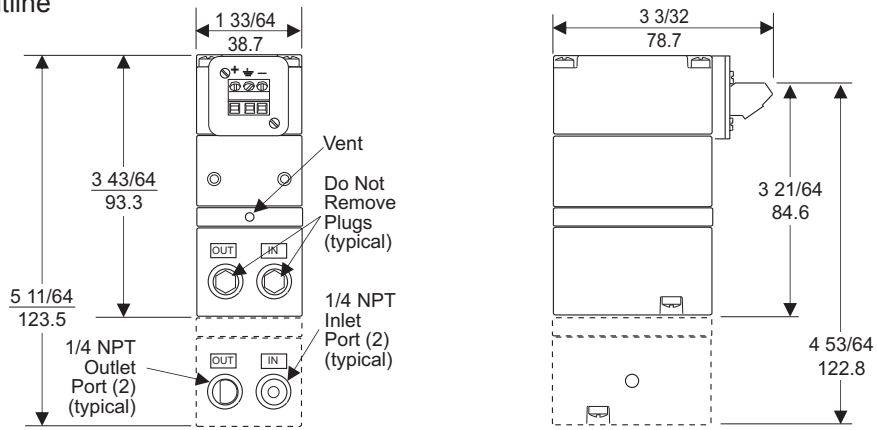


Figure 5A. TJ6000 STANDARD Outline Dimensions

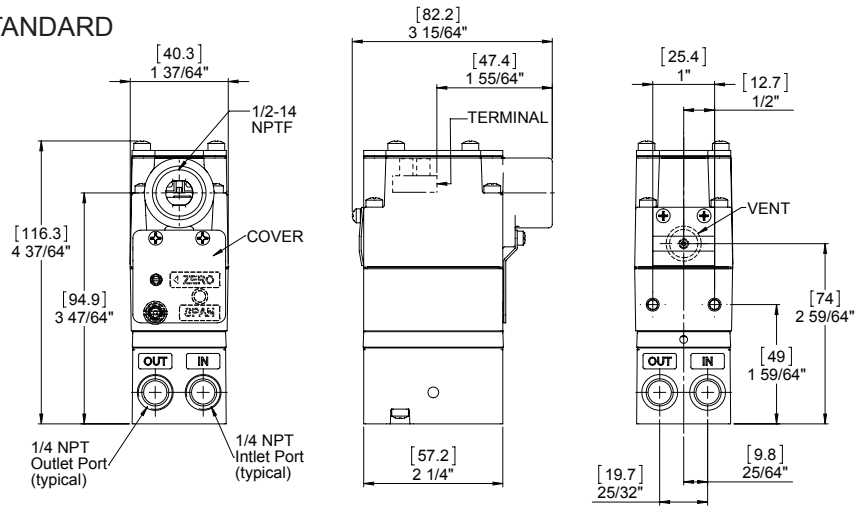
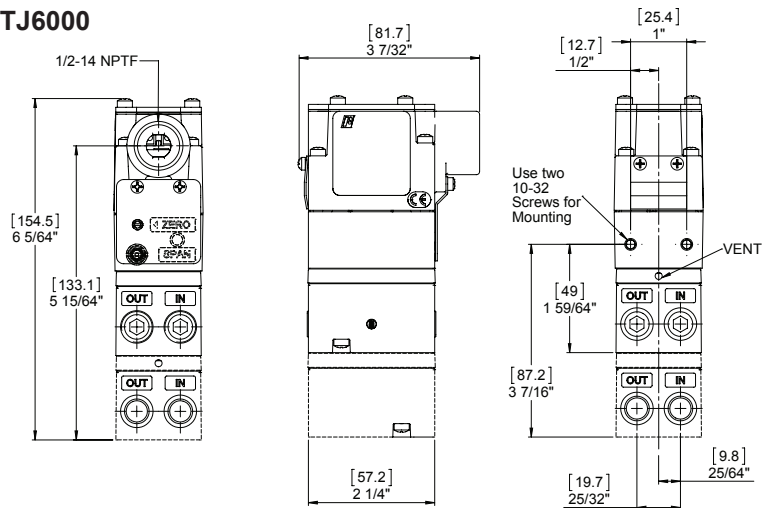


Figure 5B. Dimensions TJ6000 étendu



Installation

The Model T6000 is supplied with a DIN Rail Mounting Kit 16893. For detailed information, see Figure 7. A Mounting Kit 19254-1 is available when installing the unit on a 2" pipe, see Figure 8.

NOTE: The TR6000 Transducer is designed for use with the TR Rack Kit. Physically, it is the same as the TT6000 (Terminal Block) Unit except that the terminal block has been rotated to the rear. For detailed information, see Figure 4. "TR6000 Outline Dimensions" on page 1.

Figure 6. Mounting Kit 16799-1 (Included with Unit)

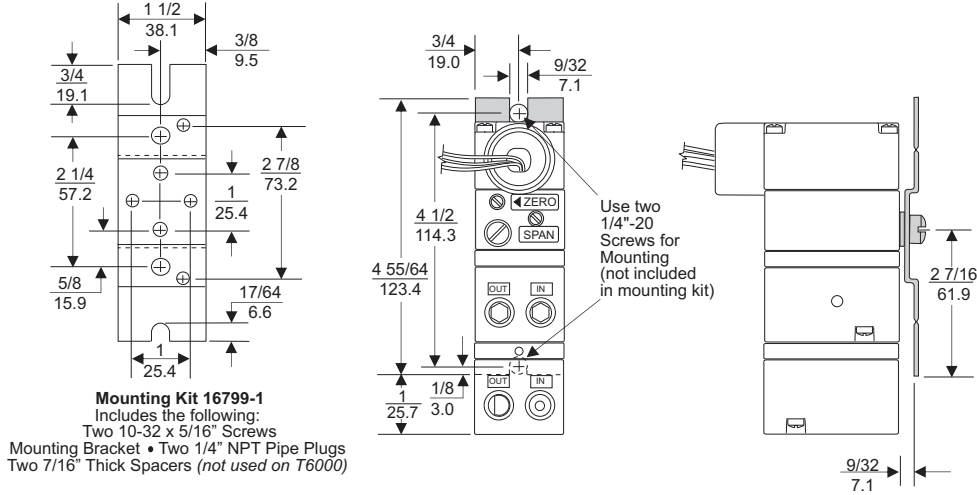


Figure 7. DIN Rail Mounting Kit 16893 (Included with Unit)

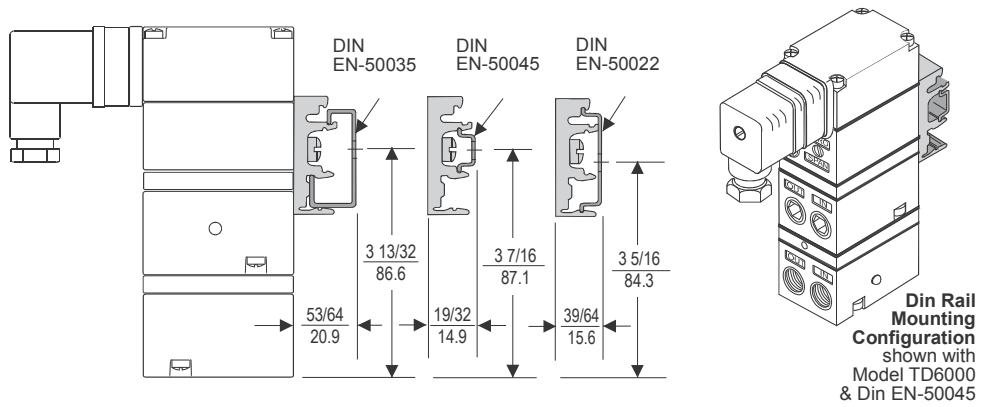
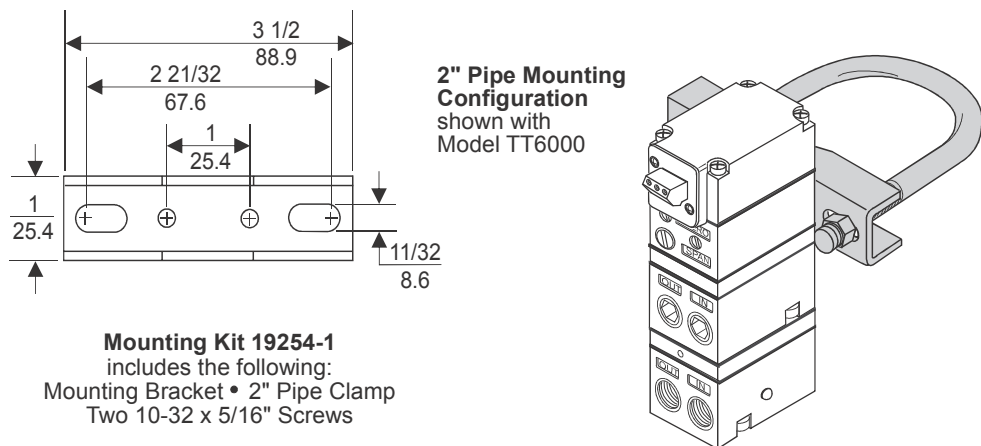


Figure 8. Mounting Kit 19254-1 (Sold Separately)



Pneumatic Connection

Clean all pipelines to remove dirt and scale before installation. Apply a minimum amount of pipe compound to the male threads of the fitting only. **Do Not use teflon tape as a sealant.** Start with the third thread back and work away from the end of the fitting to avoid contaminating the transducer. Install the transducer in the air line. The inlet and outlet ports are labeled on the ends of the transducer. Tighten connections securely. Avoid undersized fittings that will limit the flow through the transducer and cause pressure drop down stream.

NOTE:

Oil free air is required. Use a filter to remove dirt and liquid in the air line ahead of the transducer. If an air line lubricator is used, it MUST be located downstream to avoid interference with transducer performance.

The user is responsible for insuring that the environment in which the unit will be installed and the operating gas are compatible with the materials in the transducer.

Electric Connection

Make connections as shown in Figure 9.

CAUTION: Effective November 1997 (DATE CODE NE), the DIN Connector terminal connections have been changed. The ground connection has been moved from terminal #3 to the (⊥) terminal. When replacing an existing unit, correct wiring on the mating connector.

MAINTENANCE

To clean the Orifice, use the following procedure:

1. Shut off the valve that is supplying air to transducer. **It is not necessary to remove the Transducer from the air line.**
2. Remove the Orifice Assembly from the unit. For detailed information see Figure 1 "T6000 Calibration Configuration on page 1.
3. Clean with alcohol and dry with compressed air.

NOTES:

Parts must be completely dry before reassembling.

If the standard maintenance procedure does not correct the trouble, install the appropriate Service Kit below:

- 16798-1 (3-15, 3-27 & 6-30 psig Standard Range)**
- 18238-1 (0-30 psig Extended Range)**
- 18239-1 (0-60 psig Extended Range)**
- 18240-1 (0-120 psig Extended Range)**
- 18039-1 (Explosion-Proof Base)**

Service Kits also include Gasket, O-Rings, and Membranes to replace "W" Option product.

TROUBLE-SHOOTING

Table 1. Trouble-Shooting	
Problem	Solution (check)
No Output	Supply Pressure Clogged Orifice Input Signal
No Output	Pneumatic Connections
Low or Improper Span Adjust	Zero and Span Adjust Supply Pressure Low Output Leakage
Erratic Operation	DC Signal Loose Wires or Connections Liquid in Air Supply Dirt in Magnet Gap

WARNING:

Failure of Transducer could result in output pressure increasing to supply pressure possibly causing personal injury or damage to equipment.

CALIBRATIONS / ADJUSTMENTS

Equipment Required for Calibration:

- Pneumatic Supply capable of delivering up to 150 psig.
- Current Supply capable of delivering up to 60 mA.
- Pressure Gage capable of a digital readout up to 50 psig with an accuracy of .1%.
- Digital Volt Meter capable of a readout up to 60 mA with an accuracy of .02%.

FULL RANGE OPERATION

CAUTION: Over-ranging the Zero Screw can damage unit.

Forward Acting Mode Adjustment

1. Connect the input signal to the transducer as shown in Figure 9.
- Forward Acting Calibration-Zero
 2. Apply the minimum input signal and adjust the Zero screw for minimum output pressure. Turn screw clockwise to increase pressure and counterclockwise to decrease pressure.
 - Forward Acting Calibration-Span
 3. Apply the maximum input signal and adjust the Span screw for maximum output pressure. Turn screw clockwise to increase pressure and counterclockwise to decrease pressure.
 4. Repeat steps 2-3 until the desired output range is obtained.

Reverse Acting Mode Adjustment

5. Connect the input signal to the transducer as shown in Figure 9.
- Reverse Acting Calibration-Zero
 6. Apply the minimum input signal and adjust the Zero screw for maximum output pressure. Turn screw clockwise to increase pressure and counterclockwise to decrease pressure.
 - Reverse Acting Calibration-Span
 7. Apply the maximum input signal and adjust the Span screw for minimum output pressure. Turn screw clockwise to decrease pressure and counterclockwise to increase pressure.
 8. Repeat steps 6-7 until the desired output range is obtained.

SPLIT RANGE OPERATION

All units have the capability to be split ranged or set for any output in the range as long as the Output Span is equal to or greater than the minimum Span.

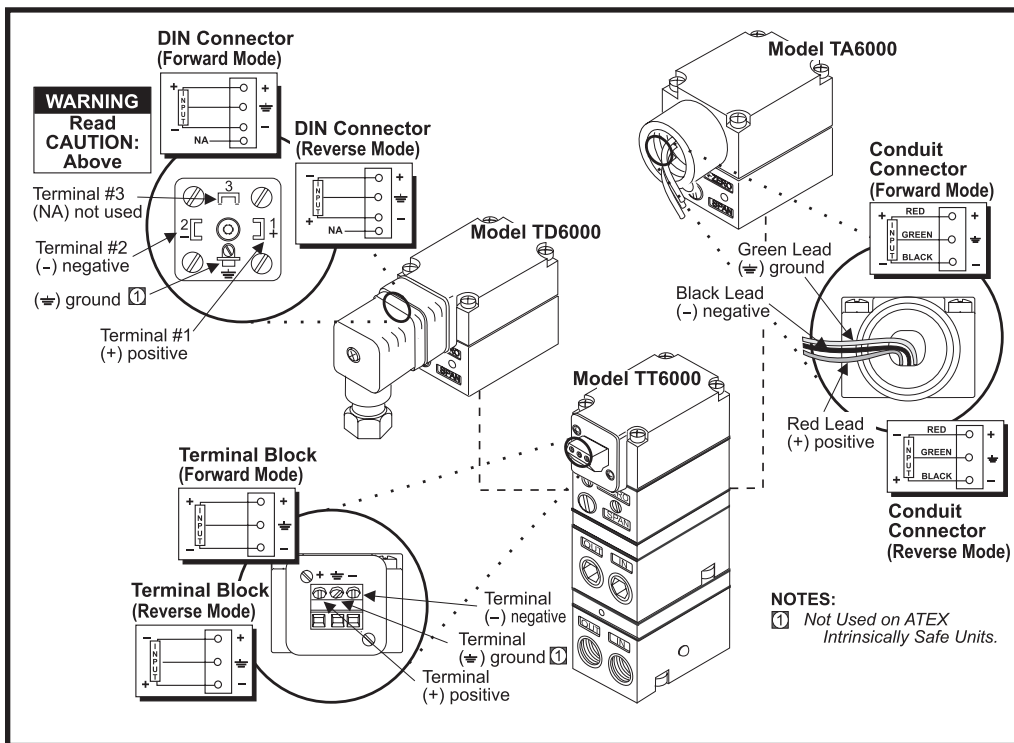


Figure 9

Hazardous Location Installation Special Conditions for Safe Use:

ATEX

Intrinsically Safe
TAEI6000, TDEI6000 & TJEI6000 series with "W" Option
Ex ia IIC T4 Ga (Ta = -40°C to +70°C) Ex II 1GD
Ex ia IIIC T135°C Da (Ta = -40°C to +70°C)

TAEI6000, TDEI6000, TTEI6000 & TREI6000 series
Ex ia IIC T4 Ga (Ta = -40°C to +70°C) Ex II 1G

IECEX

Intrinsically Safe
TAEI6000, TDEI6000 & TJEI6000 series with "W" Option
Ex ia IIC T4 Ga (Ta = -40°C to +70°C)
Ex ia IIIC T135°C Da (Ta = -40°C to +70°C)

TAEI6000, TDEI6000, TTEI6000 & TREI6000 series
Ex ia IIC T4 Ga (Ta = -40°C to +70°C)

FM

Intrinsically Safe
TAFI6000, TDFI6000
CL I, II, III, Div 1, Grps ABCDEFG
I/O AEx ia IIC T4 Ga (Ta = -40°C to +80°C)
Type 3R Enclosure

Nonincendive
CL I, Div 2, Grps ABCD T4 (Ta = -40°C to +80°C)
Installation Entity IS and NI System Drawing 16984

Intrinsically Safe
TTFI6000 & TRFI6000
CL I, II, III, Div 1, Grps ABCDEFG T4 (Ta = -40°C to +80°C)
I/O AEx ia IIC T4 Ga (Ta = -40°C to +80°C)

Nonincendive
CL I, Div 2, Grps ABCD T4 (Ta = -40°C to +80°C)
Installation Entity IS and NI System Drawing 16984

Intrinsically Safe
TAFI6000, TDFI6000 & TJFI6000 with "W" Option
CL I, II, III, Div 1, Grps ABCDEFG T4 (Ta = -40°C to +80°C)
I/O AEx ia IIC T4 Ga (Ta = -40°C to +80°C)
Type 4 Enclosure

Nonincendive
CL I, Div 2, Grps ABCD T4 (Ta = -40°C to +80°C)
Installation Entity IS and NI System Drawing 16984

CSA

Intrinsically Safe
TTCI6000 & TRCI6000
CL I, Div 1, Grps ABCD T4 (Ta = -40°C to +80°C)
Exia per drawing 18005
CI I, Div 2, Grps ABCD
TACI6000 & TDCI6000
CL I, Div 1, Grps ABCD T4 (Ta = -40°C to +80°C)
Exia per drawing 18005
CI I, Div 2, Grps ABCD
Type 3R
TACI6000 & TJCI6000 with "W" Option
CL I, II, III Div 1, Grps ABCDEFG T4 (Ta = -40°C to +80°C)
Exia per drawing 18005
CL I, II Div 2, Grps ABCDFG
Type 4
TDCI6000 with "W" Option
CL I, II, III Div 1, Grps ABCDEFG T4 (Ta = -40°C to +80°C)
Exia per drawing 18005
CL I, II Div 2, Grps ABCDFG
IP65

Wiring in Hazardous Areas

Table 1. Hazardous Location Wiring Practices		
Country	Agency	Code
U.S.	FM	ANSI/ISA RP 12.6 & ANSI/NFPA 70
Canada	CSA	CEC Part 1
Europe	ATEX	EN 50 039, EN 60079-14, IEC 60079-14

Intrinsically Safe Connections

Table 2. Intrinsically Safe Installation Drawings.	
Underwriting Group	Drawing Number
FM (Factory Mutual)	EC-16984
CSA (Canadian Standards)	EC-18005
ATEX	EC-18007

Limitations/Exceptions

Type 3R - TAF, TDF upright position
TFA - CL I, Div 2 wiring per NEC ANSI/NFPA 70 for installation without wiring parameters. TDF, TTF, TRF require an enclosure.
For dry locations and voltages less than 60Vdc, TTF & TRF units must be in an enclosure.
TA, TJ & TD6000 with "W" option are NEMA 4/IP65 Rated. TD6000 version requires shelter from direct sunlight.
Where loop voltages exceed 60Vdc (dry locations) or 30Vdc (potentially damp locations), the TTF and TRF versions must be installed meeting the electrical shock and fire protection requirements of ANSI/ISA S82.01.

Conditions Of Certification / Special Conditions For Safe Use

1. Under certain extreme circumstances, the non-metallic parts incorporated in the enclosure of TD_I6000 series may generate an ignition-capable level of electrostatic charge. Therefore the equipment shall not be installed in a location where the external conditions are conducive to the build-up of electrostatic charge on such surfaces. This is particularly important if the equipment is installed in a Zone 0 location. In addition, the equipment shall only be cleaned with a damp cloth. This is particularly important if the equipment is installed in a Zone 0 location.
2. The enclosure of the TD_I6000 series contains non-metallic materials that shall be protected from UV light (for example, daylight or light from luminaries) when installed.
3. The enclosure of the devices TD_I6000, TJ_I6000 & TA_I6000 series are manufactured from aluminum alloy. In rare cases, ignition sources due to impact and friction sparks could occur. This shall be considered during installation, particularly if the equipment is installed in a zone 0 or Class I, DIV 3 location.
4. The enclosure of devices TD_I6000, TJ_I6000 & TA_I6000 series are capable of withstanding only low level (4 J) of mechanical impact and hence additional protection shall be provided to ensure equipment cannot be subjected to higher level mechanical impact.
5. The DIN socket connected to the TD_I6000 series shall comply with IP65 & Type 4X requirements.
6. The conduits connected to the enclosure of TA_I6000 shall maintain the IP65 & Type 4X requirements of the enclosure.
7. TT_I6000 and TR_I6000 have exposed external connection. These devices shall be installed in an enclosure that maintains an ingress protection rating of at least IP20 and meets the enclosure requirements of IEC 60079-0 for Group II equipments.
8. Installation shall be carried out in accordance with the applicable code of practice by suitably trained personnel.
9. There are no special checking or maintenance conditions other than a periodic check.
10. This equipment contains no user-replaceable parts and is not intended to be repaired by the user. Repair of the equipment is to be carried out by the manufacturer, or their approved agents, in accordance with the applicable code of practice.
11. If the equipment is likely to come into contact with aggressive substances, e.g. acidic liquids or gases that may attack metals or solvents that may affect polymeric materials, then it is the responsibility of the user to take suitable precautions that prevent it from being adversely affected thus ensuring that the type of protection is not compromised.

LEGAL NOTICE:

The information set forth in the foregoing Operation and Maintenance Instructions shall not be modified or amended in any respect without prior written consent of Fairchild Industrial Products Company. In addition, the information set forth herein shall be furnished with each product sold incorporating Fairchild's unit as a component thereof.

FAIRCHILD T6000 Elektro-Pneumatik-Wandler

Standard- und Erweiterter Bereich

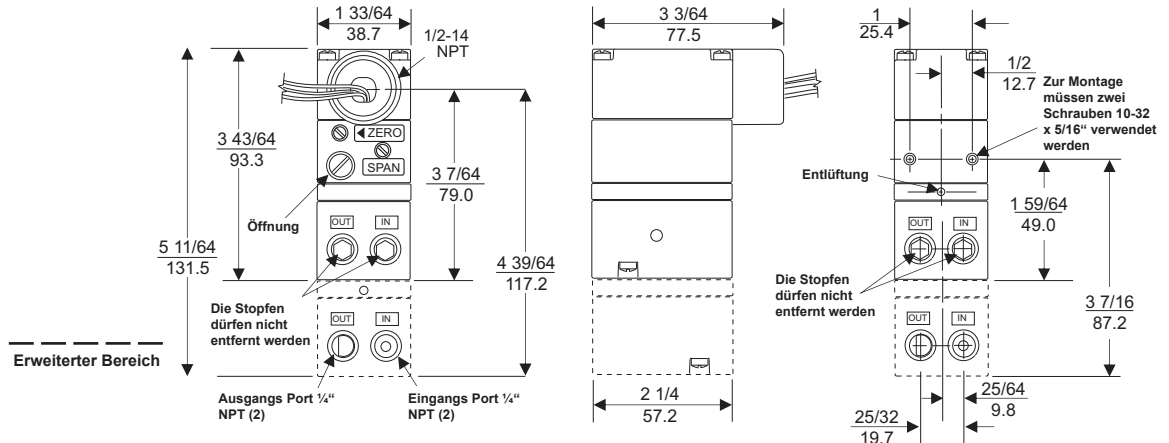
Installations-, Betriebs- und Wartungshandbuch

ALLGEMEINE INFORMATIONEN

Das Modell T6000 kann direkt mit zwei 10-32-Schrauben auf eine flache Oberfläche montiert werden.

Im Lieferumfang des Modells T6000 ist ein Montagebausatz 16799-1 zur Brett- oder Wandmontage enthalten. Detaillierte Montageanweisungen finden Sie auf Seite 3, Abbildungen 6, 7 und 8.

Abbildung 1. Außenabmessungen TA6000



Hinweis: Nicht verwendete Anschlüsse (Ports) für EINGANG und AUSGANG
Die Eingangs und Ausgangsöffnungen (Ports) sind üblicherweise verschlossen

Figura 2. Dimensioni esterne TT6000

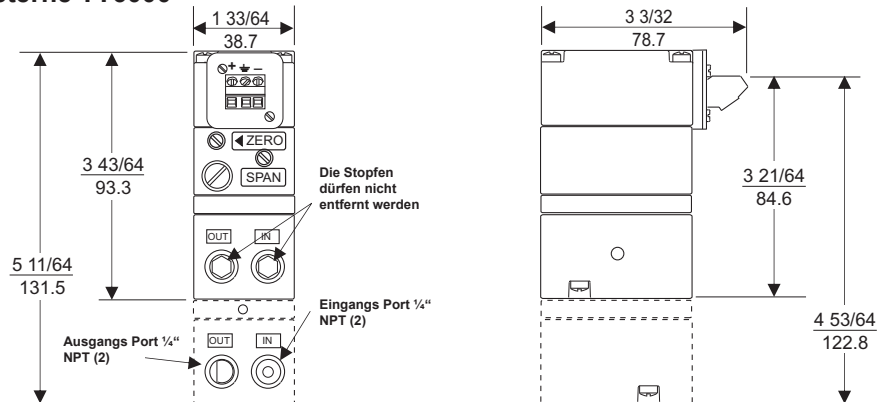


Figura 3. Dimensioni esterne TD6000

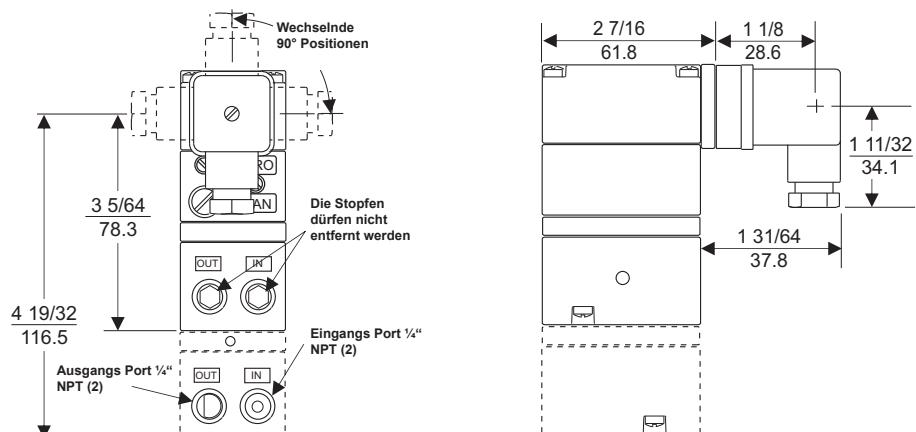


Abbildung 4. Außenabmessungen TR6000

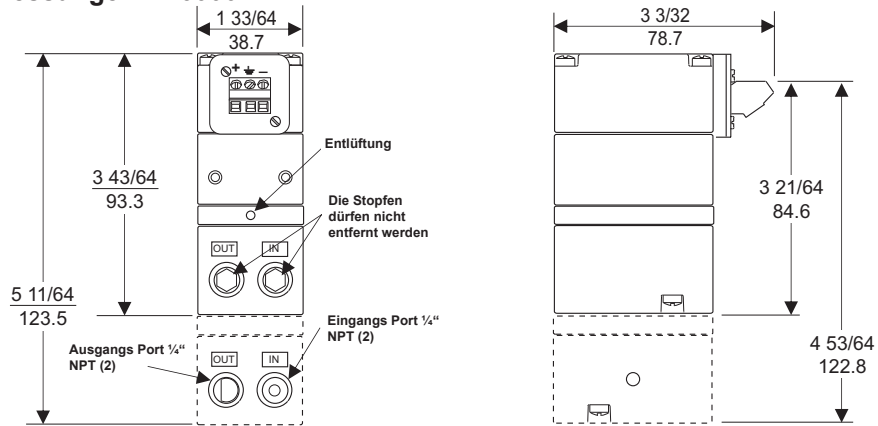


Abbildung 5A. Außenabmessungen TJ6000 STANDARD - VERSION

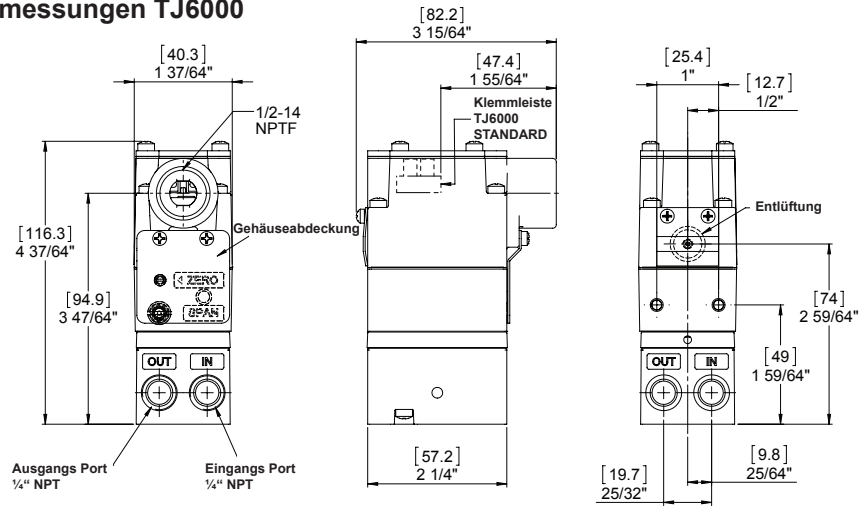
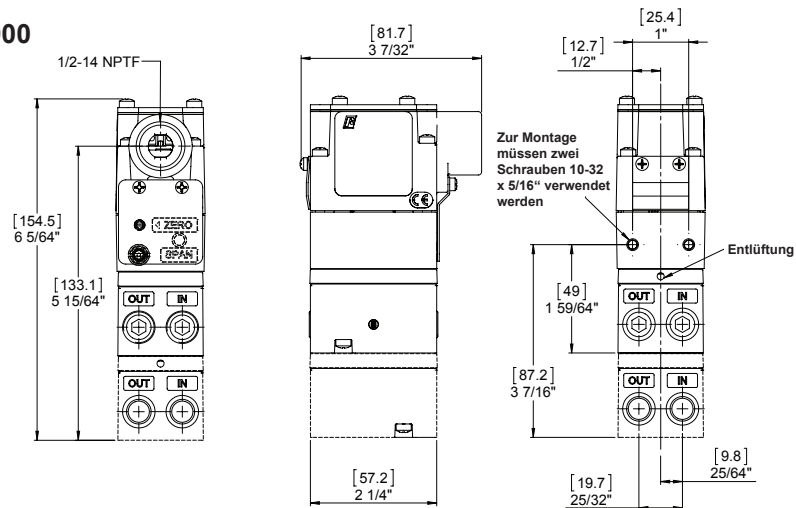


Abbildung 5B. Außenabmessungen TJ6000 ERWEITERTE - VERSION



Installation

Im Lieferumfang des Modells T6000 ist ein Montagebausatz 16893 für DIN-Schienen enthalten. Nähere Angaben finden Sie in Abbildung 7. Für die Installation des Geräts auf ein 2"-Rohr gibt es einen Montagebausatz 19254-1 (siehe Abbildung 8).

HINWEIS: Der Wandler TR6000 ist für die Verwendung mit einem TR-Rack-Bausatz ausgelegt. Physisch ist der Wandler mit dem TT6000 (Gerät mit Klemmleiste) identisch; jedoch ist die Klemmleiste nach hinten gedreht. Nähere Angaben finden Sie in Abbildung 4. "Außenabmessungen TR6000" auf Seite 1.

Abbildung 6. Montagebausatz 16799-1 (im Gerät enthalten)

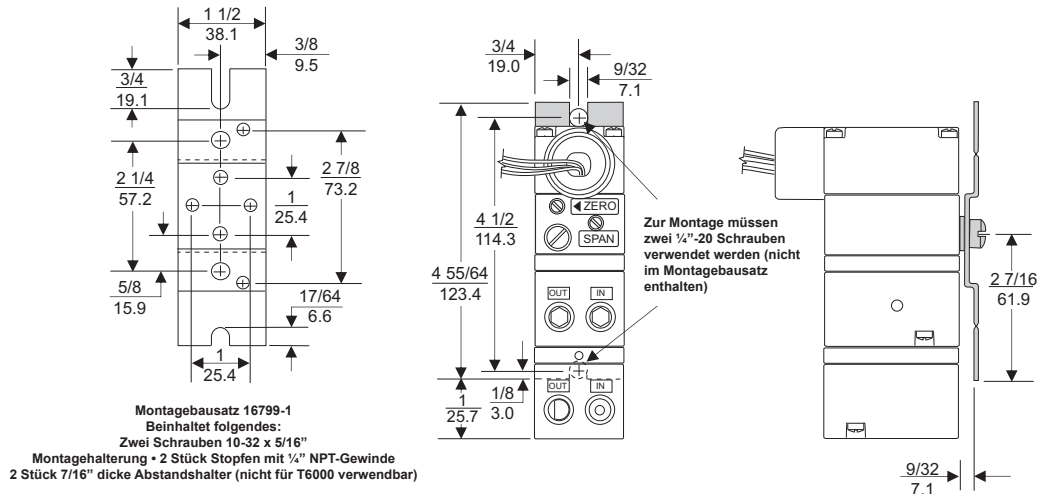


Abbildung 7. Montagebausatz 16893 für DIN-Schiene (im Gerät enthalten)

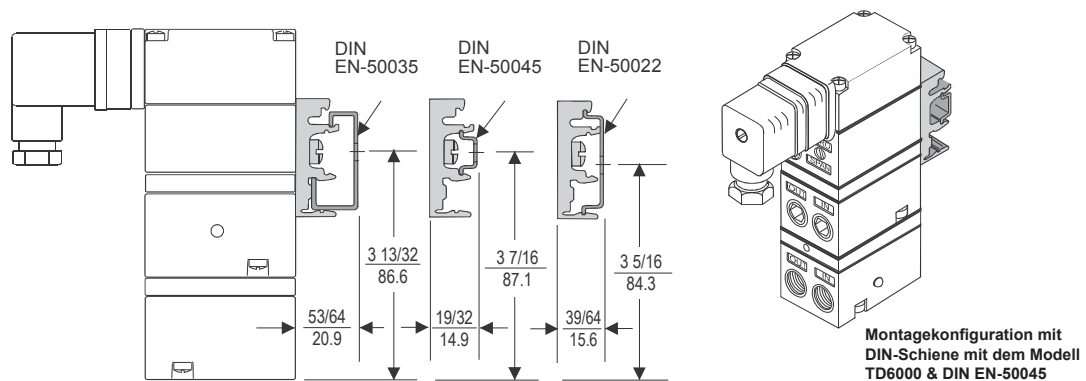
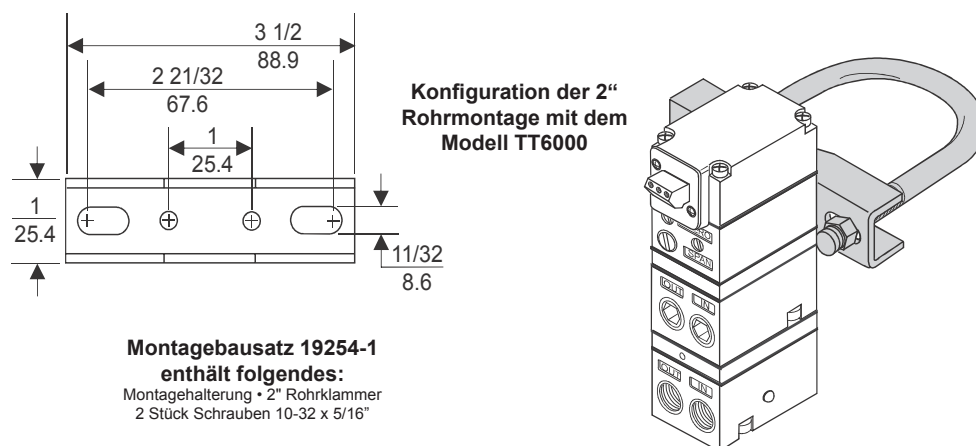


Abbildung 8. Montagebausatz 19254-1 (separat erhältlich)



Pneumatikanschluss

Reinigen Sie vor dem Einbau alle Rohre und entfernen Sie diese von Schmutz und Ablagerungen.

Versehen Sie lediglich die Außengewinde der Verschraubung mit etwas Rohrpaste. Verwenden Sie kein Teflonband zur Abdichtung. Beginnen Sie mit dem dritten Gewinde von Hinten und arbeiten Sie sich vom Ende der Verschraubung weg, um Verunreinigungen des Wandlers zu vermeiden. Installieren Sie den Wandler an der Luftleitung. Die Einlass- und Auslassöffnungen sind an den Seiten des Wandlers beschriftet. Ziehen Sie die Anschlüsse fest. Verwenden Sie keine zu kleinen Verschraubungen, die den Durchfluss durch den Wandler einschränken und einen Druckverlust stromabwärts verursachen.

HINWEIS:

Die Zuluft muss frei von Öl sein. Verwenden Sie vor dem Wandler einen Filter, der Verunreinigungen und Flüssigkeiten in der Luftleitung entfernt.

Bei Verwendung einer Schmiervorrichtung für die Luftleitung MUSS diese dem Wandler nachgelagert angebracht werden, um Störungen der Wandlerleistung zu vermeiden.

Der Benutzer muss sicherstellen, dass die Umgebung, in der das Gerät installiert wird, und das Betriebsgas mit den Materialien im Wandler kompatibel sind.

Elektroanschluss

Die Elektroanschlüsse müssen gemäß Abbildung 9 vorgenommen werden.

VORSICHT: Die DIN-Steckeranschlüsse haben sich mit Wirkung zum November 1997 (DATUM CODE NE) geändert. Der Erdungsanschluss wurde von Anschluss Nr. 3 $\frac{1}{2}$ zur Anschlussklemme verschoben. Bei Austausch eines bestehenden Geräts muss die Verkabelung zum passenden Stecker korrigiert werden.

FEHLERDIAGNOSE

Tabelle 1. Fehlerdiagnose	
Problem	Lösung (Überprüfung)
Keine Ausgangsleistung	Versorgungsdruck Verstopfte Düse Eingangssignal überprüfen
Keine Ausgangsleistung	Pneumatik Anschlüsse überprüfen
Niedrige oder unsachgemäße Spannweiteinstellung	Nullpunkt- und Spannweiteinstellung Niedriger Versorgungsdruck Undichtigkeit der Ausgangsöffnung
Unregelmäßiger Betrieb	DC-Signal überprüfen Lose Kabel oder Verbindungen kontrollieren Flüssigkeit in der Luftzufuhr Verunreinigungen im Spulenspalt des Magneten

WARNUNG:

Eine Betriebsstörung des Wandlers kann zu einem Anstieg des Ausgangsdrucks des Versorgungsdrucks führen und mögliche Verletzungen oder Geräteschäden verursachen.

WARTUNG

Die Düse muss folgendermaßen gereinigt werden:

1. Schließen Sie das Ventil, welches den Wandler mit Luft versorgt. **Der Wandler muss nicht von der Luftzufuhrleitung getrennt werden.**
2. Entfernen Sie den Düseneinsatz vom Gerät. Nähere Angaben finden Sie in Abbildung 1 "T6000 Kalibrierkonfiguration" auf Seite 1.
3. Reinigen Sie den Düseneinsatz mit Alkohol und trocknen Sie ihn mit Druckluft.

HINWEISE:

Die Bauteile müssen für den Wiedereinbau komplett trocken sein.

Falls der Fehler durch die standardmäßige Wartung nicht behoben werden kann, müssen Sie den geeigneten nachfolgenden Austauschsatz installieren:

16798-1 (3-15, 3-27 & 6-30 psig Standardbereich)

18238-1 (0-30 psig Erweiterter Bereich)

18239-1 (0-60 psig Erweiterter Bereich)

18240-1 (0-120 psig Erweiterter Bereich)

18039-1 (Explosionsgeschütztes Unterteil)

Im Austauschatz enthalten sind außerdem Dichtungen, O-Ringe und Membranen zum Austausch des Produkts der Variante "W".

KALIBRIERUNG / ANSCHLÜSSE

Für die Kalibrierung erforderliche Ausrüstung:

- Pneumatikanschluss, ausgelegt für bis zu 150 psig.
- Stromanschluss, ausgelegt für bis zu 60 mA.
- Druckmessgerät, ausgelegt für die digitale Anzeige von bis zu 50 psig mit einer Genauigkeit von 0,1%.
- Digitaler Spannungsmesser, ausgelegt für die digitale Anzeige von bis zu 60 mA mit einer Genauigkeit von 0,02%.

FULLRANGE-BETRIEB

VORSICHT: Ein Überdrehen der Nullpunktschraube kann zu Schäden am Gerät führen.

Einstellen des Vorwärtsmodus

1. Verbinden des Eingangssignals an den Wandler, wie in abbildung 9 gezeigt.
 - Vorwärts-Kalibrierung - Nullpunkt
 2. Schließen Sie das Mindesteingangssignal an und stellen Sie die Nullpunktschraube auf Mindestausgangsdruck ein. Drehen Sie die Schraube im Uhrzeigersinn, um den Druck zu erhöhen, und entgegen dem Uhrzeigersinn, um den Druck zu reduzieren.
 - Taratura azionamento in avanti - Span
 3. Schließen Sie das Mindesteingangssignal an und stellen Sie die Nullpunktschraube auf Mindestausgangsdruck ein. Drehen Sie die Schraube im Uhrzeigersinn, um den Druck zu erhöhen, und entgegen dem Uhrzeigersinn, um den Druck zu reduzieren.
4. Wiederholen Sie die Schritte 2-3, bis der Bereich der gewünschten Ausgangsleistung erreicht ist.

Einstellen des Rückwärtsmodus

5. Verbinden des Eingangssignals an den Wandler, wie in abbildung 9 gezeigt.
 - Rückwärts-Kalibrierung - Nullpunkt
 6. Schließen Sie das Mindesteingangssignal an und stellen Sie die Nullpunktschraube auf maximalen Ausgangsdruck ein. Drehen Sie die Schraube im Uhrzeigersinn, um den Druck zu erhöhen, und entgegen dem Uhrzeigersinn, um den Druck zu reduzieren.
 - Rückwärts-Kalibrierung - Spannweite
 7. Schließen Sie das maximale Eingangssignal an und stellen Sie die Spannweiteschraube auf Mindestausgangsdruck ein. Drehen Sie die Schraube im Uhrzeigersinn, um den Druck zu reduzieren, und entgegen dem Uhrzeigersinn, um den Druck zu erhöhen.
8. Wiederholen Sie die Schritte 6-7, bis der Bereich der gewünschten Ausgangsleistung erreicht ist.

SPLITRANGE-BETRIEB

So lange die Ausgangsspannweite größer oder gleich der Mindestspannweite ist, können alle Geräte für jede Ausgangsleistung innerhalb des Leistungsbereichs gesplittet oder eingestellt werden.

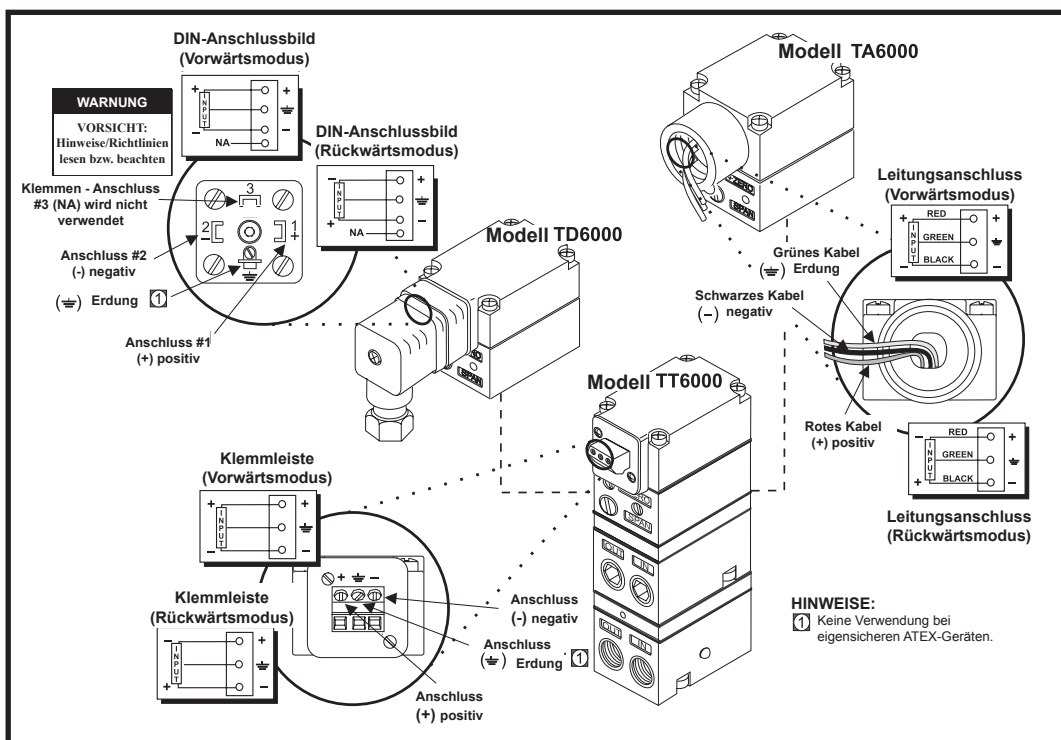


Abbildung 9

Installation in gefährdeten/gefährlichen Bereichen Spezielle Bedingungen für die sichere Verwendung:

ATEX

Eigensichere Ausführung
TAEI6000, TDEI6000 & TJEI6000 Serie mit Variante "W" (Option)
Ex ia IIC T4 Ga (Ta = -40°C nach +70°C) Ex II 1GD
Ex ia IIIC T135°C Da (Ta = -40°C nach +70°C)

TAEI6000, TDEI6000, TTEI6000 & TREI6000 Serie
Ex ia IIC T4 Ga (Ta = -40°C nach +70°C) Ex II 1G

IECEx

Eigensichere Ausführung
TAEI6000, TDEI6000 & TJEI6000 Serie mit Variante "W" (Option)
Ex ia IIC T4 Ga (Ta = -40°C nach +70°C)
Ex ia IIIC T135°C Da (Ta = -40°C nach +70°C)

TAEI6000, TDEI6000, TTEI6000 & TREI6000 Serie
Ex ia IIC T4 Ga (Ta = -40°C nach +70°C)

FM

Eigensichere Ausführung
TAFI6000, TDFI6000
CL I, II, III, Div 1, Grps ABCDEFG
I/O AEx ia IIC T4 Ga (Ta = -40°C nach +80°C)
Gehäusetyp 3R

Nicht zündfähig
CL I, Div 2, Grps ABCD T4 (Ta = -40°C nach +80°C)
Installationseinheit IS und NI Systemzeichnung 16984

Eigensichere Ausführung
TTFI6000 & TRFI6000
CL I, II, III, Div 1, Grps ABCDEFG T4 (Ta = -40°C nach +80°C)
I/O AEx ia IIC T4 Ga (Ta = -40°C nach +80°C)

Nicht zündfähig
CL I, Div 2, Grps ABCD T4 (Ta = -40°C nach +80°C)
Installationseinheit IS und NI Systemzeichnung 16984

Eigensichere Ausführung
TAFI6000, TDFI6000 & TTFI6000 Serie mit Variante "W" (Option)
CL I, II, III, Div 1, Grps ABCDEFG T4 (Ta = -40°C nach +80°C)
I/O AEx ia IIC T4 Ga (Ta = -40°C nach +80°C)
Gehäusetyp 4

Nicht zündfähig
CL I, Div 2, Grps ABCD T4 (Ta = -40°C nach +80°C)
Installationseinheit IS und NI Systemzeichnung 16984

CSA

Eigensichere Ausführung
TTCI6000 & TRCI6000
CL I, Div 1, Grps ABCD T4 (Ta = -40°C nach +80°C)
Exia zur Zeichnung 18005
CL I, Div 2, Grps ABCD
TACI6000 & TDCI6000
CL I, Div 1, Grps ABCD T4 (Ta = -40°C nach +80°C)
Exia zur Zeichnung 18005
CL I, Div 2, Grps ABCD
Gehäuse 3R
TACI6000 & TDCI6000 mit Variante "W" (Option)
CL I, II, III Div 1, Grps ABCDEFG T4 (Ta = -40°C nach +80°C)
Exia zur Zeichnung 18005
CL I, II Div 2, Grps ABCDFG
Gehäuse 4
TDCI6000 mit Variante "W" (Option)
CL I, II, III Div 1, Grps ABCDEFG T4 (Ta = -40°C nach +80°C)
Exia zur Zeichnung 18005
CL I, II Div 2, Grps ABCDFG
IP65

Kabelverlegung in gefährdeten/gefährlichen Bereichen

Tabelle 1. Kabelverlegung in gefährdeten/gefährlichen Bereichen		
Land	Behörde	Code
USA	FM	ANSI/ISA RP 12.6 & ANSI/NFPA 70
Kanada	CSA	CEC Parte 1
Europa	ATEX	EN 50 039, EN 60079-14, IEC 60079-14

Eigensichere Anschlüsse

Tabelle 2. Eigensichere Installationszeichnungen.	
Konsortium	Zeichnungsnummer
FM (Factory Mutual) USA - Standard	EC-16984
CSA (Canadian Standards Association) Kanada - Standard	EC-18005
ATEX Richtlinien der Europäischen Union	EC-18007

Einschränkungen / Ausnahmen

Type: 3R - TAF, TDF Aufstellung/Aufrechte Version
TFA - CL I, Division 2 Kabelverlegung gem. NEC ANSI/ NPFA 70 für Installationen ohne Verkabelungsparameter. Für Geräte der Baureihe TDF, TTF, TRF ist ein Gehäuse erforderlich.
Bei trockenen Standorten und Spannungen unter 60 V DC ist für die Geräte der Baureihe TTF und TRF ein Gehäuse erforderlich.
Geräte der Baureihe TA, TJ & TD6000 mit Variante "W" haben die Klassifizierung nach NEMA 4/IP65. Das Modell der Baureihe TD6000 muss vor direkter Sonneneinstrahlung geschützt werden.
Bei Schleifenspannungen über 60 V DC (trockene Standorte) oder 30 V DC (möglicherweise feuchte Standorte) müssen die Modelle der Baureihe TTF und TRF gemäß den Anforderungen für Stromschlag und Brandschutz von ANSI/ ISA S82.01 installiert werden.

Zertifizierungsbedingungen / spezielle Bedingungen für die sichere Verwendung

1. Unter gewissen extremen Umständen können die im Gehäuse der Baureihe TD_I6000-Serie eingebauten nichtmetallischen Teile eine zündfähige elektrostatische Ladung aufbauen. Daher darf die Vorrichtung/Gerät nicht an einem Standort installiert werden, an dem die Außenbedingungen den Aufbau von elektrostatischer Ladung auf solchen Oberflächen begünstigen. Das ist besonders dann wichtig, wenn die Vorrichtung an einem Standort der Zone 0 installiert ist. Außerdem darf die Vorrichtung nur mit einem feuchten Tuch gereinigt werden. Das ist besonders dann wichtig, wenn die Vorrichtung/Gerät an einem Standort der Zone 0 installiert ist.
2. Das Gehäuse der Baureihe TD_I6000-Serie umfasst nichtmetallische Materialien, das vor UV-Licht (zum Beispiel Tageslicht oder Licht von Leuchtkörpern) geschützt werden muss, sobald es installiert ist.
3. Das Gehäuse der Geräteserien/Baureihe TD_I6000, TJ_I6000 und TA_I6000 ist aus einer Aluminiumlegierung gefertigt. In seltenen Fällen können aufgrund von Einwirkungen Zündquellen und Reibfunken auftreten. Dieses muss bei der Installation berücksichtigt werden, besonders wenn die Vorrichtung an einem Standort der Zone 0 oder der Klasse I, DIV 3 installiert ist.
4. Das Gehäuse der Geräteserien/Baureihe TD_I6000, TJ_I6000 und TA_I6000 kann nur einem geringen Maß (4 J) an mechanischer Einwirkung standhalten. Daher muss für zusätzlichen Schutz gesorgt werden, um sicherzustellen, dass die Vorrichtung keinem höheren Maß an mechanischer Einwirkung ausgesetzt wird.
5. Die aus der Geräteserie/Baureihe TD_I6000-Serie verbundene DIN-Buchse muss den Anforderungen von IP65 & Typ 4X entsprechen.
6. Die Geräteserie/Baureihe mit dem Gehäuse TA_I6000 verbundenen Kabel müssen die Anforderungen IP65 & Typ 4X des Gehäuses erfüllen.
7. Die Geräteserien/Baureihen TT_I6000 und TR_I6000 haben einen freiliegenden externen Anschluss. Diese Geräte müssen in einem Gehäuse mit einem Schutzgrad von mindestens IP20 installiert werden und die Gehäuseanforderungen von IEC 60079-0 für Vorrichtungen der Gruppe II erfüllen.
8. Die Installation muss von ausreichend geschultem Personal gemäß den geltenden Verfahrensregeln ausgeführt werden.
9. Zusätzlich zu den regelmäßigen Inspektionen gibt es keine besonderen Inspektions- oder Wartungsbedingungen.
10. Die Vorrichtung enthält keine Teile, die vom Benutzer ausgetauscht werden könnten. Reparaturen durch den Benutzer sind nicht vorgesehen. Reparaturen an der Vorrichtung müssen vom Hersteller oder autorisierten Vertretungen gemäß den geltenden Verfahrensregeln ausgeführt werden.
11. Wenn die Gefahr besteht, dass die Vorrichtung mit aggressiven Substanzen in Berührung kommt, wie zum Beispiel mit säurehaltigen Flüssigkeiten oder Gasen, die Metalle oder Lösungen angreifen, liegt es im Verantwortungsbereich des Benutzers, geeignete Vorsichtsmaßnahmen zu treffen, die die Vorrichtung vor nachteiligen Auswirkungen schützen, so dass eine Beeinträchtigung der Schutzart sichergestellt wird.

RECHTLICHER HINWEIS:

Die im vorangehenden Betriebs- und Wartungshandbuch dargelegten Angaben dürfen in keinerlei Hinsicht ohne die vorherige schriftliche Zustimmung der Fairchild Industrial Products Company geändert oder ergänzt werden. Außerdem müssen die hinterlegten Angaben zusammen mit jedem verkauften Produkt, die ein Bauteil von Fairchild enthalten, ausgehändigt werden.

Trasduttori elettropneumatici T6000 FAIRCHILD

Gamme standard ed estese

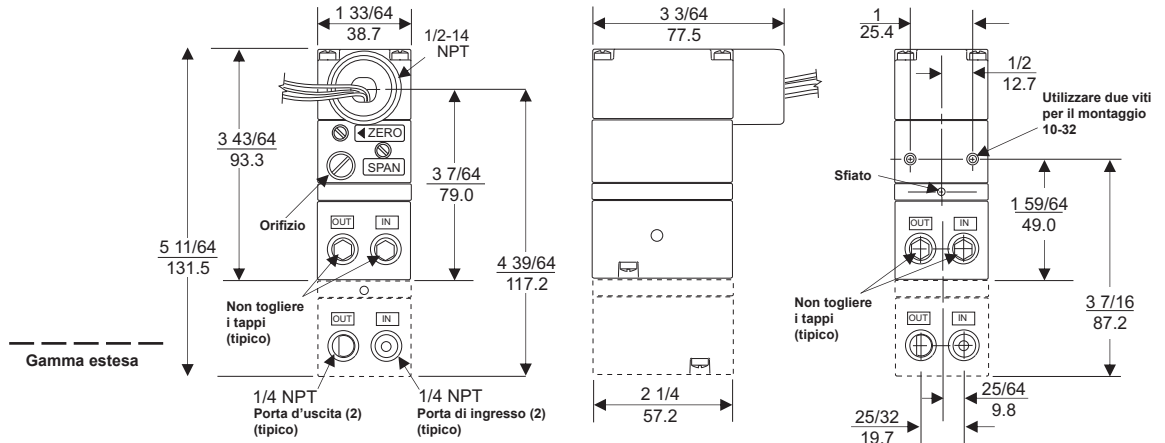
Istruzioni sull'installazione, uso e manutenzione

INFORMAZIONI GENERALI

Il modello T6000 può essere montato direttamente su una superficie patta usando due viti 10-32.

Il modello T6000 è dotato di un Kit di montaggio 16799-1 per il montaggio su parete o su pannello. Per informazioni dettagliate sul montaggio, vedere pagina 3, Figure 6, 7 e 8.

Figura 1. Dimensioni esterne TA6000



Nota: Ingressi e uscite non utilizzati
Le porte sono tappate (tipico).

Figura 2. Dimensioni esterne TT6000

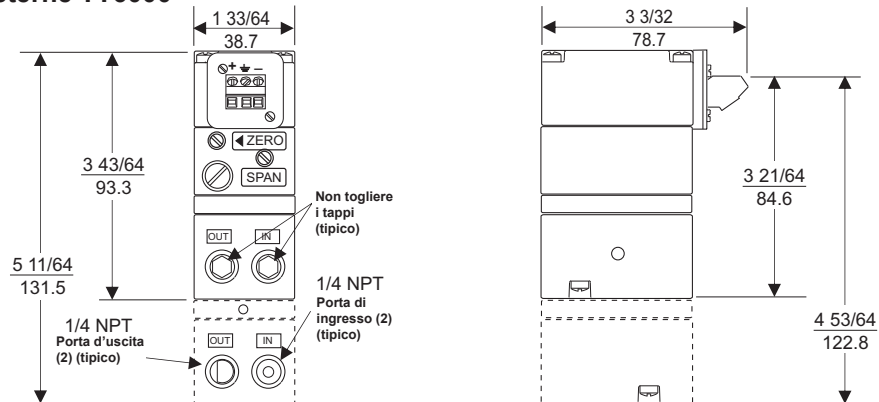


Figura 3. Dimensioni esterne TD6000

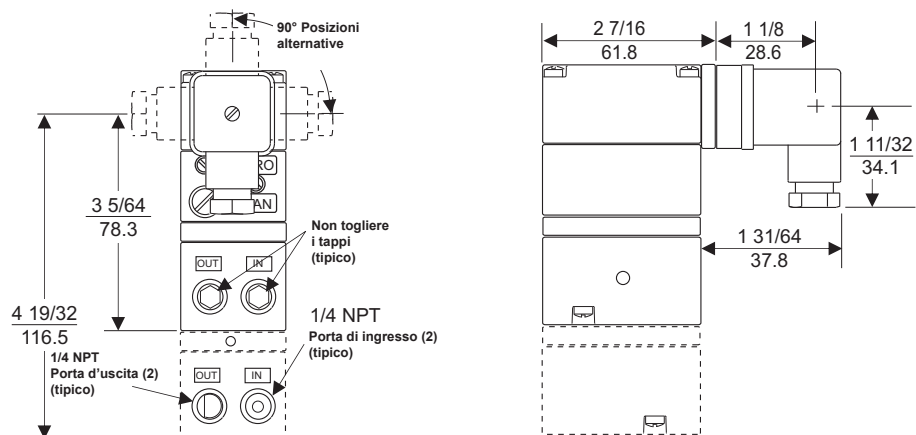


Figura 4. Dimensioni esterne TR6000

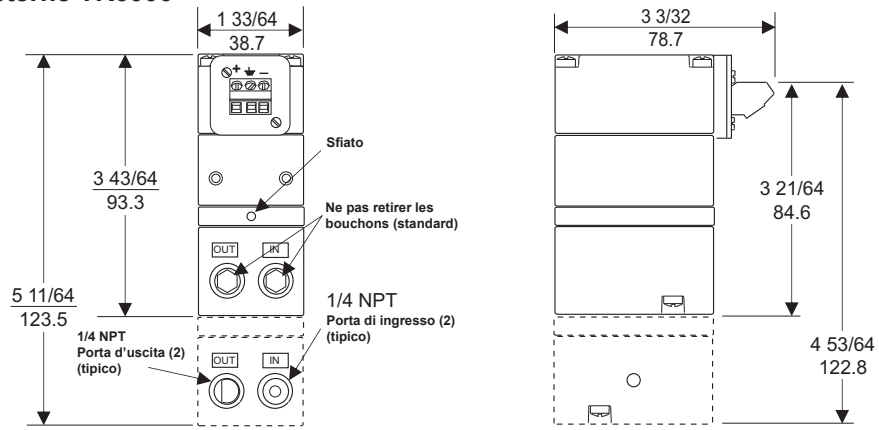


Figura 5A. Dimensioni esterne TJ6000 standard

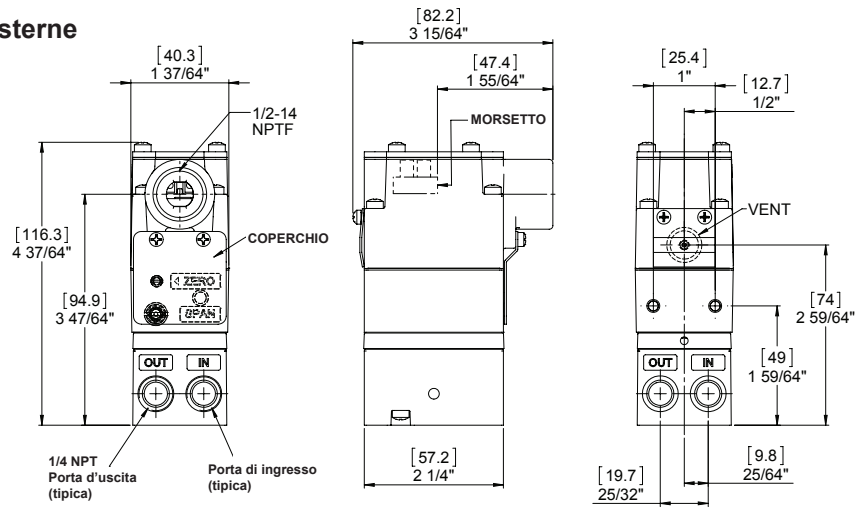
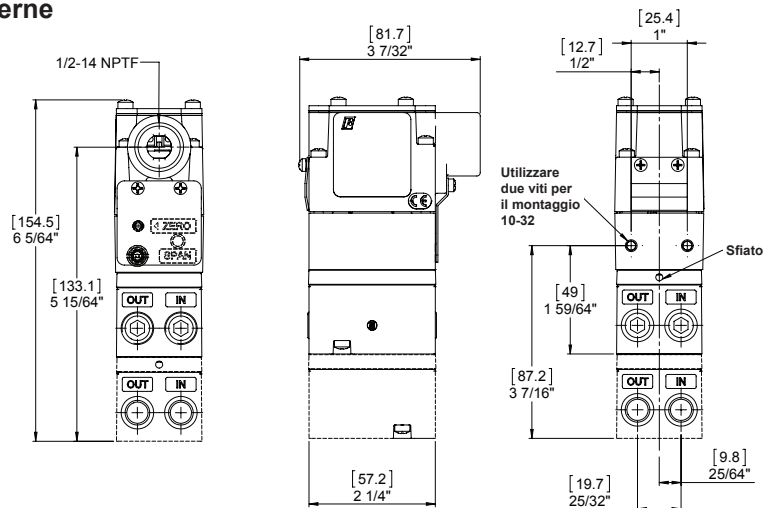


Figura 5B. Dimensioni esterne ESTESE TJ6000



Installazione

Il modello T6000 è dotato di un Kit di montaggio binario DIN. Per informazioni dettagliate, vedere la Figura 7. Un Kit di montaggio 19254-1 è disponibile per l'installazione dell'unità su una tubazione da 2 pollici, vedere la Figura 8.

NOTA: Il trasduttore TR6000 è stato progettato per l'uso con il kit rack TR. Fisicamente, è uguale all'unità TT6000 (Morsettiera), ma la morsettiera è stata ruotata sul retro. Per informazioni dettagliate, vedere la Figura 4. "Dimensioni esterne del TR6000" a pagina 1.

Figura 6. Kit di montaggio 16799-1 (Incluso con l'unità)

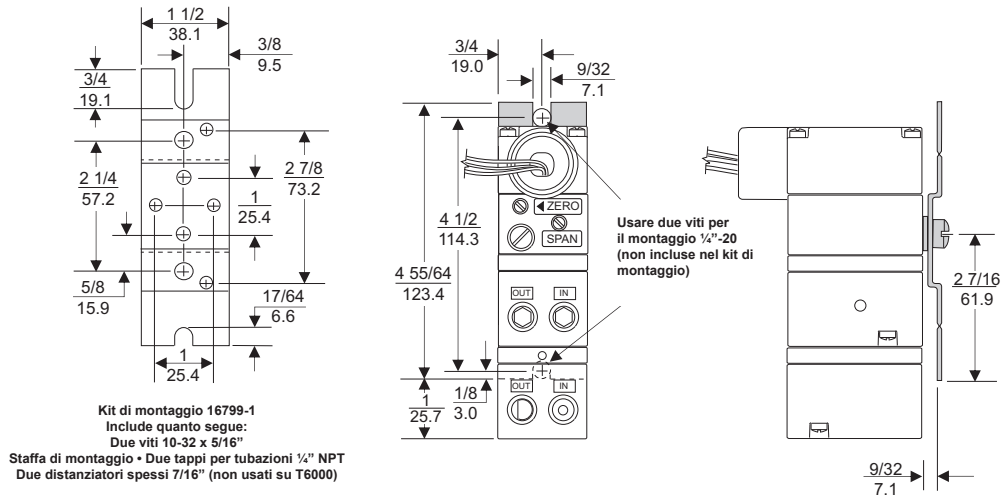


Figura 7. Kit di montaggio 16893 per il binario DIN (Incluso con l'unità)

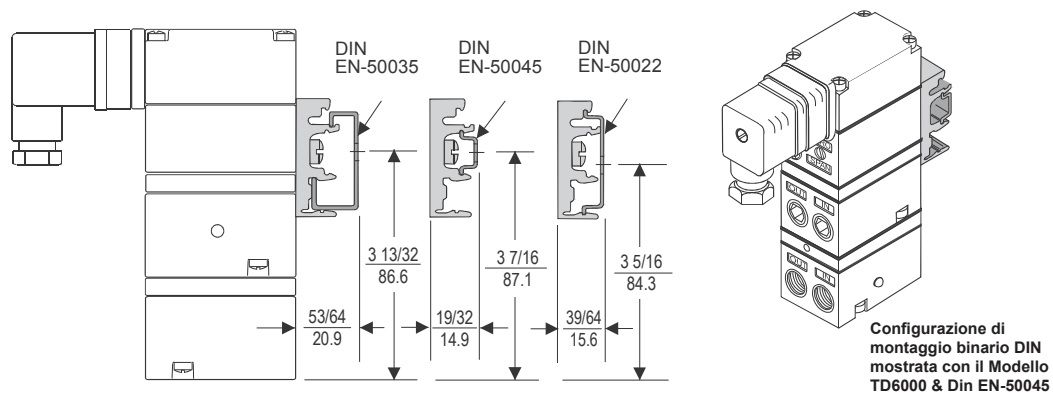
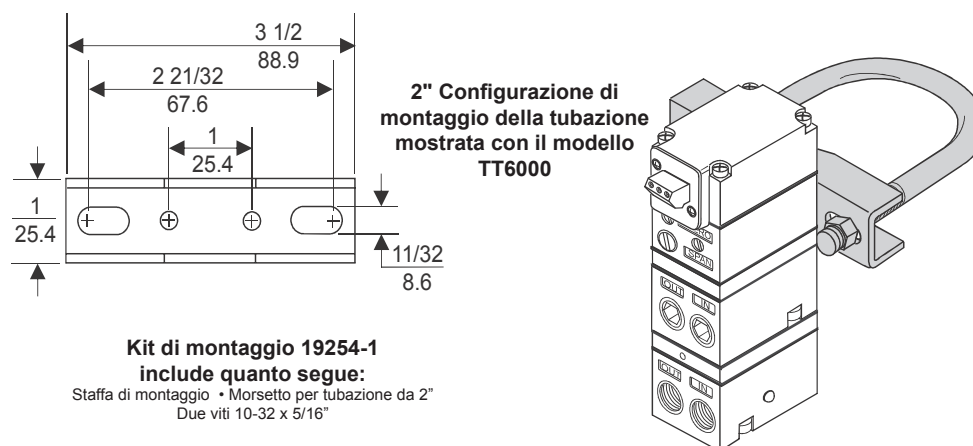


Figura 8. Kit di montaggio 19254-1 (venduto separatamente)



Collegamento pneumatico

Pulire tutte le tubazioni per eliminare lo sporco e i depositi di calcare prima dell'installazione.

Applicare un quantitativo minimo di composto per tubazioni sulle filettature maschio del solo raccordo. **Non usare nastro in teflon come sigillante.** Iniziare dalla terza filettatura e lavorare allontanandosi dall'estremità del raccordo per evitare la contaminazione del trasduttore. Installare il trasduttore nella linea dell'aria. Le porte di ingresso e uscita sono etichettate sulle estremità del trasduttore. Serrare saldamente le connessioni. Evitare l'uso di raccordi sottodimensionati che limiterebbero il flusso attraverso il trasduttore e provocherebbero un calo di pressione a valle.

NOTA:

È necessaria aria priva di oli. Usare un filtro, a monte del trasduttore, per rimuovere sporco e liquidi presenti nella linea dell'aria.

Se è usato un lubrificatore nella linea dell'aria, esso DEVE trovarsi a valle per evitare qualsiasi interferenza con il trasduttore.

L'utente ha la responsabilità di garantire che l'ambiente nel quale sarà installata l'unità, come anche il gas operativo, sia compatibile con i materiali del trasduttore.

Collegamento elettrico

Effettuare i collegamenti come mostrato nella Figura 9.

ATTENZIONE: Con efficacia da novembre 1997 (CODICE DATA NE), le connessioni della morsettiera DIN sono state cambiate. La connessione di messa a terra è stata spostata dal terminale n. 3 al terminale. Durante la sostituzione di un'unità esistente, correggere i cablaggi sul connettore associato.

RISOLUZIONE DEI PROBLEMI

Tabella 1. Risoluzione dei problemi	
Problema	Soluzione (controllare)
Nessuna uscita	Pressione di alimentazione Orifizio intasato Segnale in ingresso
Nessuna uscita	Collegamenti pneumatici
Bassa o impropria regolazione zero e span	Regolazione zero e span Bassa pressione di alimentazione Perdita in uscita
Funzionamento irregolare	Segnale DC Connessioni o fili lenti Liquidi nell'aria di alimentazione Sporco nell'interstizio della calamita

AVVISO:

Il guasto del trasduttore potrebbe provocare un aumento della pressione in uscita alla pressione di alimentazione e potrebbe provocare infortuni o danni alle attrezzature.

MANUTENZIONE

Per pulire l'orifizio, attenersi alla seguente procedura:

1. Spegnerne la valvola che alimenta l'aria verso il trasduttore. **Non è necessario rimuovere il trasduttore dalla linea dell'aria.**
2. Togliere il gruppo orifizio dall'unità. Per informazioni dettagliate, vedere la Figura 1 "Configurazione della taratura T6000" a pagina 1.
3. Pulire con alcol e asciugare con aria compressa.

NOTA:

Prima del rimontaggio, le parti devono essere completamente asciutte.

Se la procedura di manutenzione standard non corregge il problema, è disponibile un kit di riparazione adatto:

16798-1 (3-15, 3-27 & 6-30 psig Gamma standard)

18238-1 (0-30 psig Gamma estesa)

18239-1 (0-60 psig Gamma estesa)

18240-1 (0-120 psig Gamma estesa)

18039-1 (Base antideflagrante)

I kit di riparazione includono anche la guarnizione, gli O-Ring e le membrane per sostituire il prodotto opzione "W".

TARATURE/REGOLAZIONI

Attrezzature necessarie per la taratura:

- Alimentazione pneumatica in grado di fornire fino a 150 psig.
- Alimentazione elettrica in grado di erogare fino a 60 mA.
- Manometro digitale in grado di fornire letture fino a 50 psig con una precisione dello 0,1%.
- Voltmetro digitale in grado di fornire letture fino a 60 mA con una precisione dello 0.02%.

FUNZIONAMENTO SU TUTTO L'INTERVALLO

ATTENZIONE: Serrare la vite Zero oltre il limite potrebbe danneggiare l'unità.

Regolazione modalità di azionamento in avanti

1. Collegare il segnale di ingresso al trasduttore come mostrato nella Figura 9.
- Taratura zero azionamento in avanti
2. Applicare il segnale di ingresso minimo e regolare la vite Zero per la pressione di uscita minima. Ruotare la vite verso destra per aumentare la pressione e verso sinistra per diminuirla.
- Taratura azionamento in avanti - Span
3. Applicare il segnale di ingresso massimo e regolare la vite Span per la pressione di uscita massima. Ruotare la vite verso destra per aumentare la pressione e verso sinistra per diminuirla.
4. Ripetere i passaggi 2-3 fino all'ottenimento dell'intervallo di uscita desiderato.

Regolazione modalità di azionamento indietro

5. Collegare il segnale di ingresso al trasduttore come mostrato nella Figura 9.
- Taratura azionamento indietro - Zero
6. Applicare il segnale di ingresso minimo e regolare la vite Zero per la pressione di uscita massima. Ruotare la vite verso destra per aumentare la pressione e verso sinistra per diminuirla.
- Taratura azionamento indietro - Span
7. Applicare il segnale di ingresso massimo e regolare la vite Span per la pressione di uscita minima. Ruotare la vite verso destra per diminuire la pressione e verso sinistra per aumentarla.
8. Ripetere i passaggi 6-7 fino all'ottenimento dell'intervallo di uscita desiderato.

FUNZIONAMENTO SU INTERVALLO PARZIALE

Tutte le unità possono essere impostate su un intervallo parziale per qualsiasi uscita nell'intervallo, purché lo span di uscita sia uguale o superiore a quello minimo.

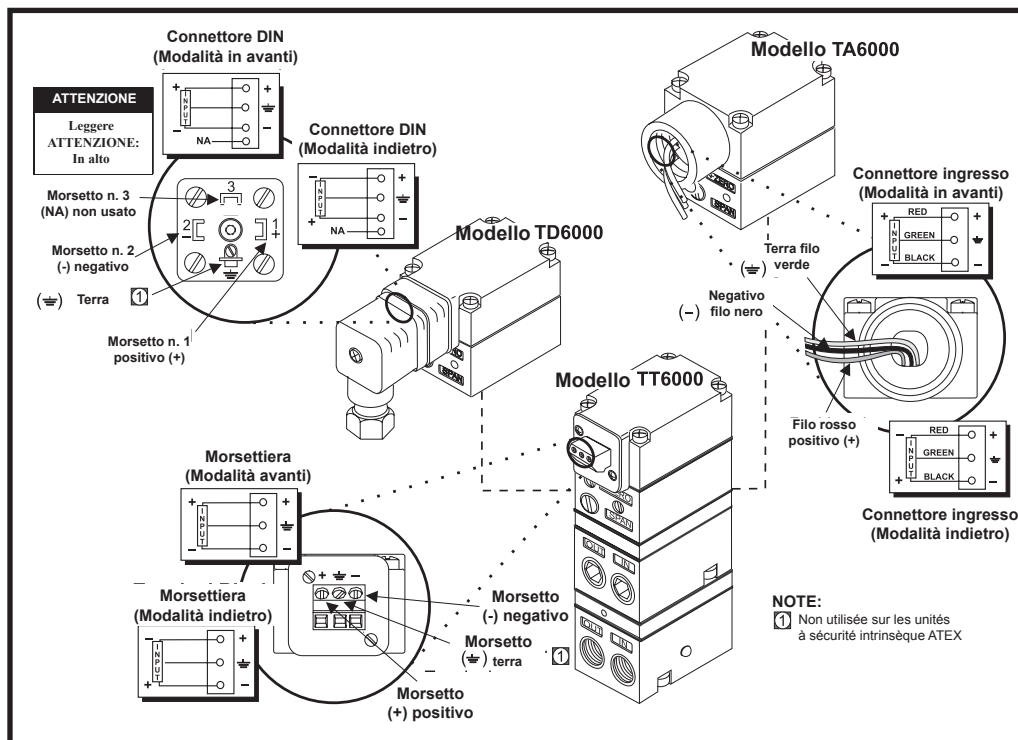



Figura 9

Installazione in luogo pericoloso Condizioni speciali per un uso sicuro:

ATEX

Intrinsecamente sicuro
TAEI6000, TDEI6000 & TJEI6000 serie con opzione "W"
Ex ia IIC T4 Ga (Ta = -40°C to +70°C)  II 1GD
Ex ia IIIC T135°C Da (Ta = -40°C to +70°C)

TAEI6000, TDEI6000, TTEI6000 & TREI6000 Séries
Ex ia IIC T4 Ga (Ta = -40°C to +70°C)  II 1G

IECEX

Intrinsecamente sicuro
TAEI6000, TDEI6000 & TJEI6000 serie con opzione "W"
Ex ia IIC T4 Ga (Ta = -40°C to +70°C)
Ex ia IIIC T135°C Da (Ta = -40°C to +70°C)

TAEI6000, TDEI6000, TTEI6000 & TREI6000 Séries
Ex ia IIC T4 Ga (Ta = -40°C to +70°C)

FM

Intrinsecamente sicuro
TAFI6000, TDFI6000
CL I, II, III, Div 1, Grps ABCDEFG
I/O AEx ia IIC T4 Ga (Ta = -40°C to +80°C)
Alloggiamento di tipo 3R

Non-incendive
CL I, Div 2, Grps ABCD T4 (Ta = -40°C to +80°C)
Entità di installazione e disegno del sistema 16984

Intrinsecamente sicuro
TTFI6000 & TRFI6000
CL I, II, III, Div 1, Grps ABCDEFG T4 (Ta = -40°C to +80°C)
I/O AEx ia IIC T4 Ga (Ta = -40°C to +80°C)

Non incendiaria
CL I, Div 2, Grps ABCD T4 (Ta = -40°C to +80°C)
Entità di installazione e disegno del sistema 16984

Intrinsecamente sicuro
TAFI6000, TDFI6000 & TJFI6000 serie con opzione "W"
CL I, II, III, Div 1, Grps ABCDEFG T4 (Ta = -40°C to +80°C)
I/O AEx ia IIC T4 Ga (Ta = -40°C to +80°C)
Alloggiamento di tipo 4

Non-incendive
CL I, Div 2, Grps ABCD T4 (Ta = -40°C to +80°C)
Entità di installazione e disegno del sistema 16984

CSA

Intrinsecamente sicuro
TTCI6000 & TRCI6000
CL I, Div 1, Grps ABCD T4 (Ta = -40°C to +80°C)
Exia in base al disegno 18005
CL I, Div 2, Grps ABCD
TACI6000 & TDCI6000
CL I, Div 1, Grps ABCD T4 (Ta = -40°C to +80°C)
Exia in base al disegno 18005
CL I, Div 2, Grps ABCD
Tipo 3R
TACI6000 & TJCI6000 con opzione "W"
CL I, II, III Div 1, Grps ABCDEFG T4 (Ta = -40°C to +80°C)
Exia in base al disegno 18005
CL I, II Div 2, Grps ABCDFG
Tipo 4
TDCI6000 serie con opzione "W"
CL I, II, III Div 1, Grps ABCDEFG T4 (Ta = -40°C to +80°C)
Exia in base al disegno 18005
CL I, II Div 2, Grps ABCDFG
IP65

Cablaggi in aree pericolose

Tabella 1. Pratiche di cablaggio in luoghi pericolosi

Paese	Agenzia	Codice
USA	FM	ANSI/ISA RP 12.6 & ANSI/NFPA 70
Canada	CSA	CEC Parte 1
Europa	ATEX	EN 50 039, EN 60079-14, IEC 60079-14

Connessioni intrinsecamente sicure

Tabella 2. Disegni di installazione intrinsecamente sicura.

Gruppo di sottoscrizione	Numero disegno
FM (Factory Mutual)	EC-16984
CSA (Norme canadesi)	EC-18005
ATEX	EC-18007

Limiti/eccezioni

Tipo 3R - TAF, TDF posizione eretta
TFA - CL I, Div 2 disegno secondo NEC ANSI/NFPA 70 per installazione senza parametri di cablaggio. TDF, TTF, TRF richiedono un alloggiamento.
Per posizionamenti all'asciutto e tensioni inferiori a 60 V CC, le unità TTF e TRF devono essere all'interno di un alloggiamento.
TA, TJ e TD6000 con opzione "W" sono classificate NEMA 4/IP65. La versione TD6000 necessita di una protezione dalla luce solare diretta.
Se le tensioni degli archi elettrici superano i 60 V CC (posizioni all'asciutto) o i 30 V CC (posizioni potenzialmente umide), le versioni TTF e TRF devono essere installate nel rispetto dei requisiti di protezione contro l'elettrocuzione e gli incendi di ANSI/ISA S82.01.

Condizioni di certificazione/Condizioni speciali per un uso sicuro

1. In alcune circostanze estreme, le parti non metalliche incorporate nell'alloggiamento della serie TD_I6000 potrebbero generare un livello di carica elettrostatica in grado di provocare un'accensione. Pertanto, l'apparecchio non deve essere installato dove le condizioni esterne siano conduttive per l'accumulo di carica elettrostatica su tali superfici. Questo è particolarmente importante se è installato in una Zona 0. Inoltre, l'apparecchio deve essere pulito solo con un panno umido. Questo è particolarmente importante se è installato in una Zona 0.
2. L'alloggiamento della serie TD_I6000 contiene materiali non metallici che devono essere protetti dai raggi UV (ad esempio dalla luce diurna e dalla luce da illuminazione) una volta installato.
3. L'alloggiamento dei modelli della serie TD_I6000, TJ_I6000 e TA_I6000 sono prodotti in lega di alluminio. In rari casi, si potrebbero presentare fonti di accensione a causa di scintille provocate da impatti e frizione. Questo deve essere tenuto in considerazione durante l'installazione, in particolare se l'apparecchio è installato in una Zona 0 o Classe I, DIV. 3.
4. L'alloggiamento dei dispositivi delle serie TD_I6000, TJ_I6000 e TA_I6000 è in grado di sopportare solo impatti meccanici di livello basso (4 J) e pertanto deve essere fornita una protezione aggiuntiva che garantisca che l'apparecchio non possa essere soggetto a impatti meccanici di più alto livello.
5. La presa DIN collegata alla serie TD_I6000 deve essere conforme ai requisiti IP65 e di tipo 4X.
6. Le condutture collegate all'alloggiamento del modello TA_I6000 devono mantenere i requisiti IP65 e di tipo 4X.
7. I modelli TT_I6000 e TR_I6000 hanno la connessione esterna esposta. Tali dispositivi devono essere installati in un alloggiamento che mantenga una classe di protezione dell'ingresso di almeno IP20 e che rispetti i requisiti dell'alloggiamento IEC 60079-0 per apparecchi del Gruppo II.
8. L'installazione deve essere effettuata in conformità al codice di pratica applicabile da parte di personale adeguatamente addestrato.
9. Non ci sono verifiche o condizioni di manutenzione speciali diverse dai controlli periodici.
10. Questo apparecchio non contiene parti che possono essere sostituite dall'utente e non è predisposto per essere riparato dall'utente. La riparazione dell'apparecchio deve essere effettuata in conformità al codice di pratica applicabile dal produttore o dai suoi agenti approvati.
11. Se l'apparecchio può entrare a contatto con sostanze aggressive, come liquidi o gas acidi in grado di attaccare i metalli o altri solventi che potrebbero agire sui materiali polimerici, è responsabilità dell'utente prendere le dovute precauzioni per evitarlo, garantendo che il tipo di protezione non sia compromessa.

INFORMATIVA LEGALE:

Le informazioni indicate nelle precedenti istruzioni relative a uso e manutenzione non possono essere modificate o corrette in alcun modo senza previo consenso scritto da parte di Fairchild Industrial Products Company. Inoltre, tali informazioni devono essere fornite insieme a ogni prodotto venduto di cui l'unità Fairchild è componente.

Transmetteurs électropneumatiques T6000 FAIRCHILD

Gammes standard et étendues

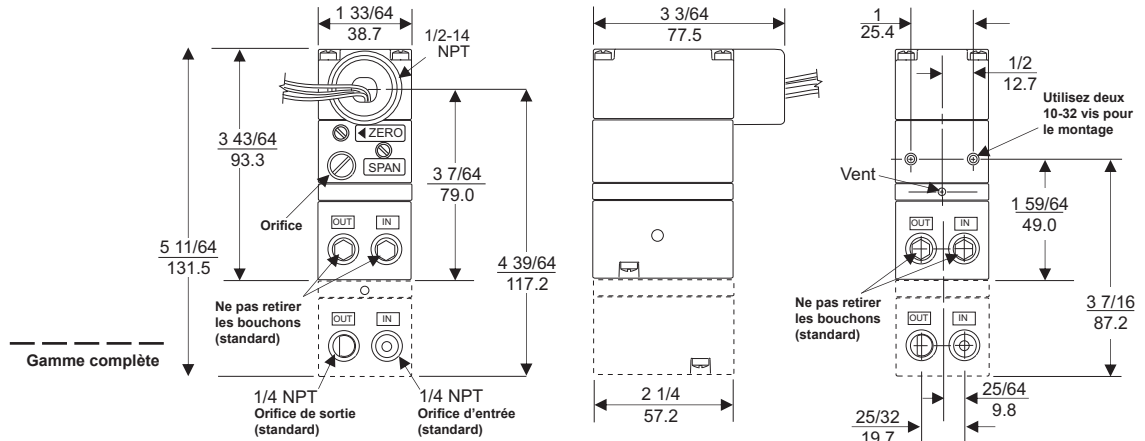
Instructions d'installation, de fonctionnement et de maintenance

Informations générales

Le modèle T6000 peut être monté sur une surface plane en utilisant deux vis 10-32.

Le modèle T6000 est fourni avec un kit de montage 16799-1 pour un montage sur panneau ou un montage mural. Pour plus de détails sur le montage, voir la page 3, figures 6, 7 et 8.

Figure 1. Dimensions TA6000



**Note: Entrée et sortie inutilisées.
Les orifices sont bouchés (standard)**

Figure 2. Dimensions TT6000

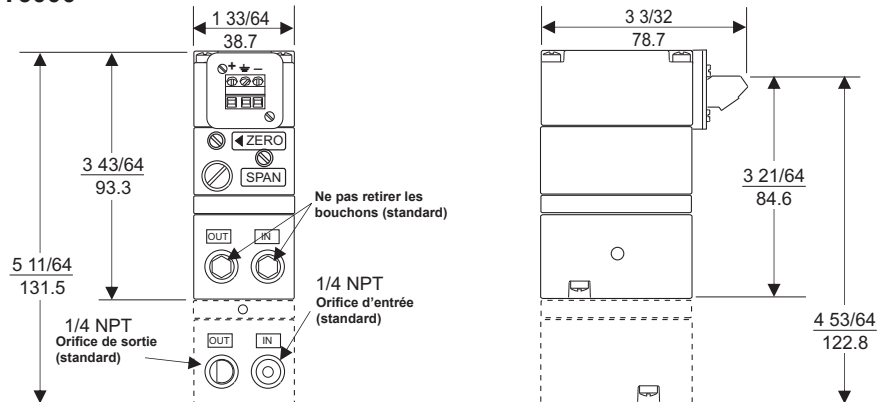


Figure 3. Dimensions TD6000

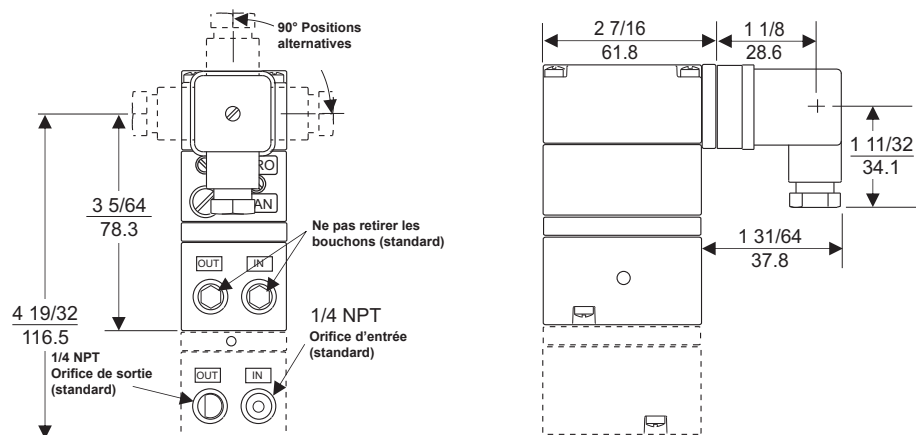


Figure 4. Dimensions TR6000

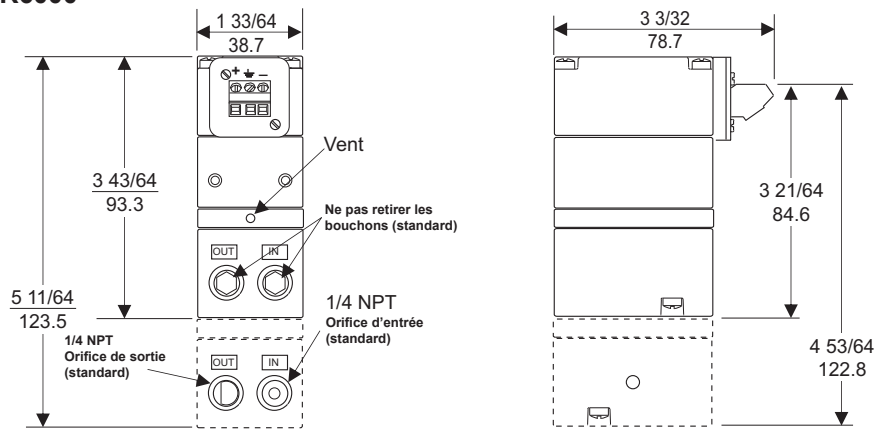


Figure 5A. Dimensions TJ6000 STANDARD

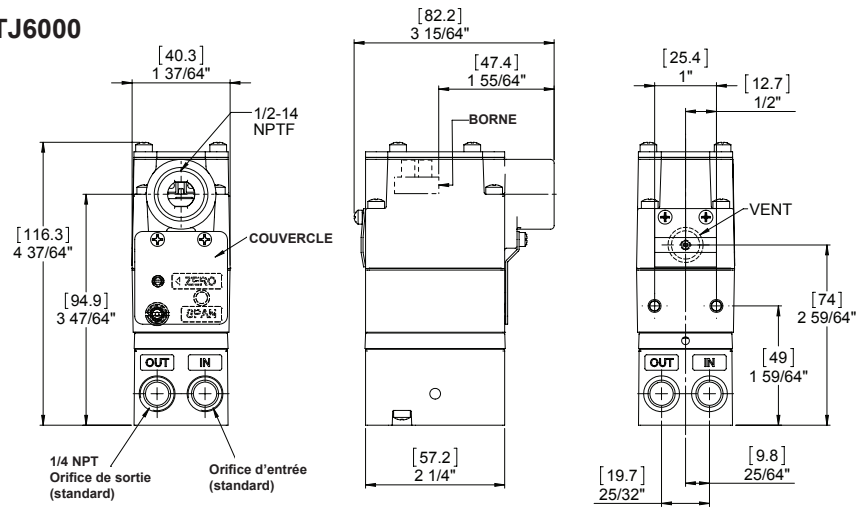
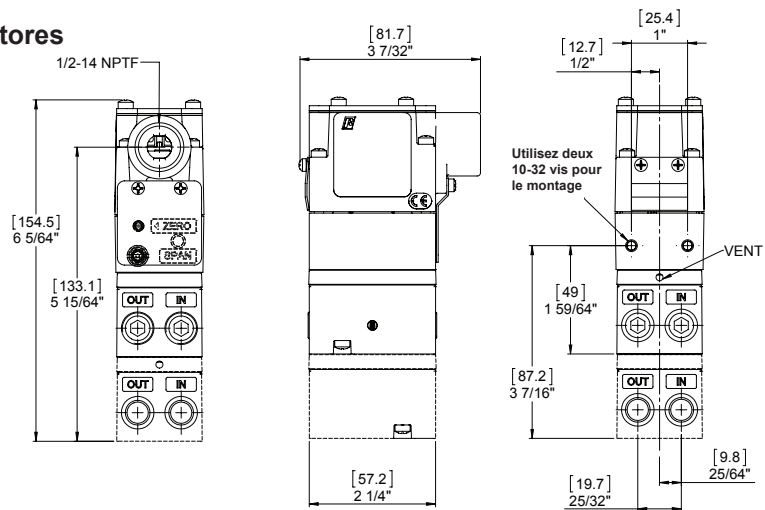


Figura 5B. Dimensiones generales de los transductores TJ6000 (gama ampliada)



Installation

Le modèle T6000 est fourni avec un kit de montage du rail DIN 16893. Pour plus de détails, voir la figure 7. Un kit de montage 19254-1 est disponible pour une installation de l'unité sur un tuyau de 2", voir la figure 8.

NOTE: Le transmetteur TR6000 est conçu pour être utilisé avec le kit en rack TR. Physiquement, il s'agit du même modèle que l'unité TT6000 (bornier), excepté que le bornier a été pivoté à l'arrière. Pour plus de détails, voir la figure 4. « Dimensions TR6000 » sur la page 1.

Figure 6. Kit de montage 16799-1 (Inclus avec l'unité)

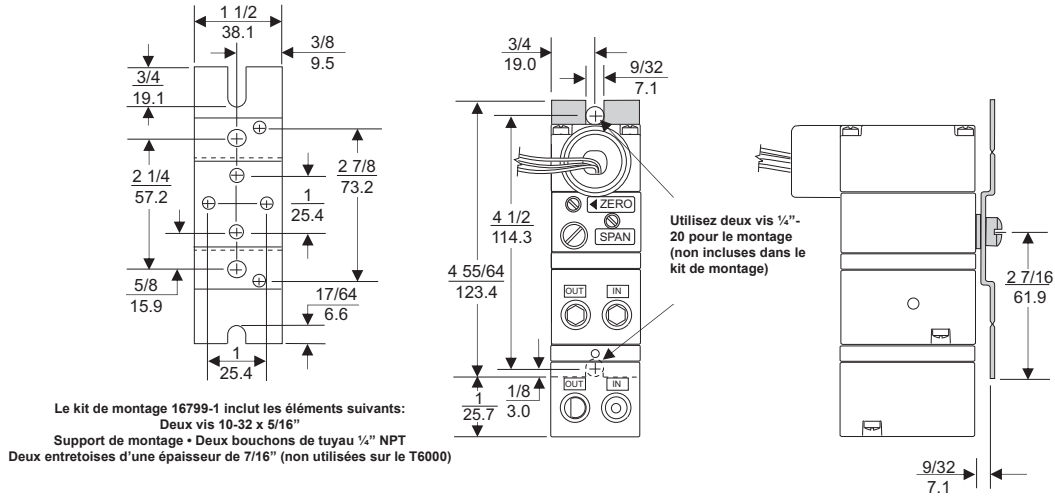


Figure 7. Kit de montage 16893 para carril DIN (incluido con la unidad)

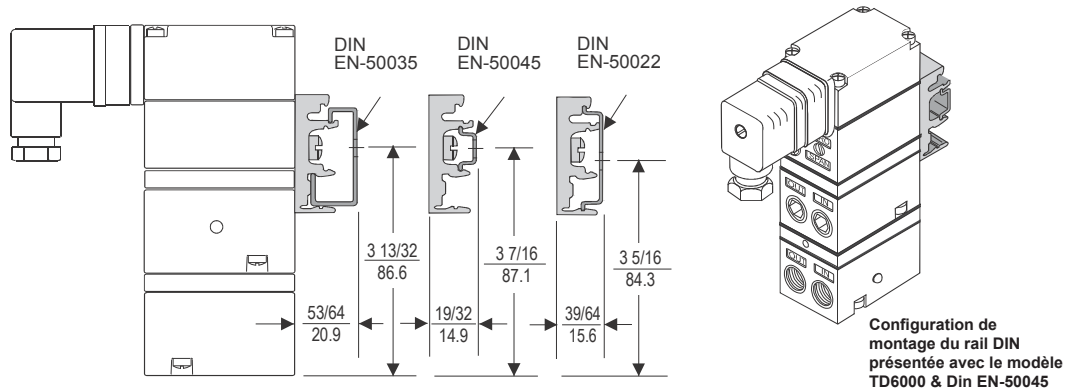
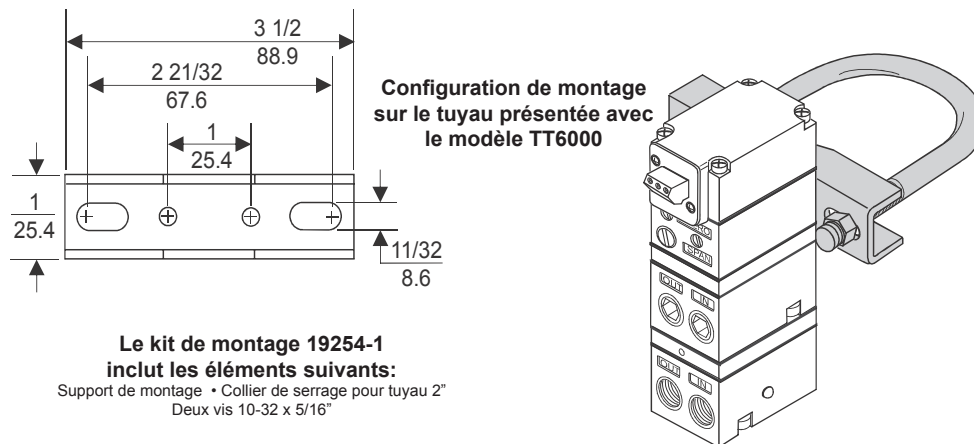


Figure 8. Kit de montage 19254-1 (vendu séparément)



Connexion pneumatique

Avant l'installation, nettoyez tous les conduits pour éliminer les saletés et le tartre.

Appliquez une petite quantité de pâte d'étanchéité uniquement sur le filetage mâle du raccord. N'utilisez pas de ruban Téflon comme matériau d'étanchéité. Commencez avec le troisième filet en arrière et restez éloigné de l'extrémité du raccord pour éviter tout risque de contamination du transmetteur. Installez le transmetteur sur le conduit d'air. Les orifices d'entrée et de sortie sont indiqués sur les extrémités du transmetteur. Serrez fermement les raccords. Évitez les raccords sous-dimensionnés qui limitent le débit dans le transmetteur et provoquent une baisse de la pression en aval.

NOTE:

De l'air sans huile est nécessaire. Utilisez un filtre pour retirer les saletés et liquides contenus dans le transmetteur. Si un lubrificateur pour le conduit d'air est utilisé, celui-ci doit être placé en aval pour éviter d'interférer avec les performances du transmetteur.

L'utilisateur doit s'assurer que l'environnement dans lequel l'unité est installée et les gaz utilisés sont compatibles avec les matériaux contenus dans le transmetteur.

Connexions électriques

Établissez les connexions, comme indiqué à la figure 9.

AVERTISSEMENT: En vigueur depuis novembre 1997 (CODE DATE NE), les raccordements des bornes du connecteur DIN ont été changés. Le connecteur de terre a été déplacé de la borne #3 à la borne de terre. Lors du remplacement de l'unité existante, modifiez le câblage sur le connecteur homologue.

MAINTENANCE

Pour nettoyer l'orifice, utilisez la procédure suivante:

1. Fermez la vanne qui alimente le transmetteur en air.
Il n'est pas nécessaire de retirer le transmetteur du conduit d'air.
2. Retirez l'assemblage de l'orifice de l'unité. Pour plus de détails, voir la figure 1 « Configuration d'étalonnage T6000 » sur la page 1.
3. Nettoyez avec de l'alcool et séchez à l'air comprimé.

NOTE:

Les pièces doivent être complètement sèches avant le réassemblage.

Si la procédure de maintenance standard ne règle pas le problème, installez le kit de maintenance adapté ci-dessous:

16798-1 (3-15, 3-27 & 6-30 psig Gamme standard)
18238-1 (0-30 psig Gamme étendue)
18239-1 (0-60 psig Gamme étendue)
18240-1 (0-120 psig Gamme étendue)
18039-1 (Base antidéflagrante)

Les kits de maintenance incluent également des joints d'étanchéité, des joints toriques et des membranes pour remplacer l'option « W ».

DÉTECTION DES PANNES

Tableau 1. Détection des pannes	
Problème	Solution (contrôle)
Aucune sortie	Pression d'alimentation Orifice obstrué Signal d'entrée
Aucune sortie	Connexions pneumatiques
Réglage de l'étendue faible ou incorrect	Réglage du zéro et de l'étendue Pression d'alimentation faible Fuite de sortie
Fonctionnement anormal	Signal CC Desserrage des câbles et raccords Liquide dans l'alimentation en air Poussière au niveau de l'aimant

AVERTISSEMENT:

Une défaillance du transmetteur peut entraîner une augmentation de la pression d'alimentation à l'origine de blessures corporelles ou de l'endommagement de l'équipement.

ÉTALONNAGES / RÉGLAGES

Équipement requis pour l'étalonnage:

- Alimentation pneumatique capable de délivrer jusqu'à 150 psig.
- Alimentation électrique capable de délivrer jusqu'à 60 mA.
- Jauge de pression avec affichage numérique jusqu'à 50 psig avec une précision de 0,1%.
- Voltmètre numérique avec affichage jusqu'à 60 mA avec une précision de 0,02%.

FONCTIONNEMENT DE LA GAMME COMPLÈTE

CAUTION: Le dépassement des limites lors du réglage de la vis du zéro peut endommager l'unité.

Réglage du mode d'action avancée

1. Connecter le signal d'entrée au transducteur représenté sur la figure 9.
- Étalonnage de l'action avancée – Zéro
2. Appliquez le signal d'entrée minimal et réglez la vis de réglage du zéro pour la pression de sortie minimale. Tournez la vis dans le sens horaire pour augmenter la pression et dans le sens antihoraire pour la diminuer.
- Étalonnage de l'action avancée – Étendue
3. Appliquez le signal d'entrée maximal et réglez la vis de réglage de l'étendue d'échelle pour la pression de sortie maximale. Tournez la vis dans le sens horaire pour augmenter la pression et dans le sens antihoraire pour la diminuer.
4. Répétez les étapes 2-3 jusqu'à obtenir la plage de sortie souhaitée.

Réglage du mode d'action inversée

5. Connecter le signal d'entrée au transducteur représenté sur la figure 9.
- Étalonnage de l'action inversée – Zéro
6. Appliquez le signal d'entrée minimal et réglez la vis de réglage du zéro pour la pression de sortie maximale. Tournez la vis dans le sens horaire pour augmenter la pression et dans le sens antihoraire pour la diminuer.
- Étalonnage de l'action inversée – Étendue
7. Appliquez le signal d'entrée maximal et réglez la vis de réglage pour la pression de sortie minimale. Tournez la vis dans le sens horaire pour diminuer la pression et dans le sens antihoraire pour l'augmenter.
8. Répétez les étapes 6-7 jusqu'à obtenir la plage de sortie souhaitée.

FONCTIONNEMENT DE LA GAMME FRACTIONNÉE

Toutes les unités sont en mesure d'être fractionnées ou réglées avec n'importe quelle sortie de la gamme tant que l'étendue de sortie est égale ou supérieure à l'étendue minimale.

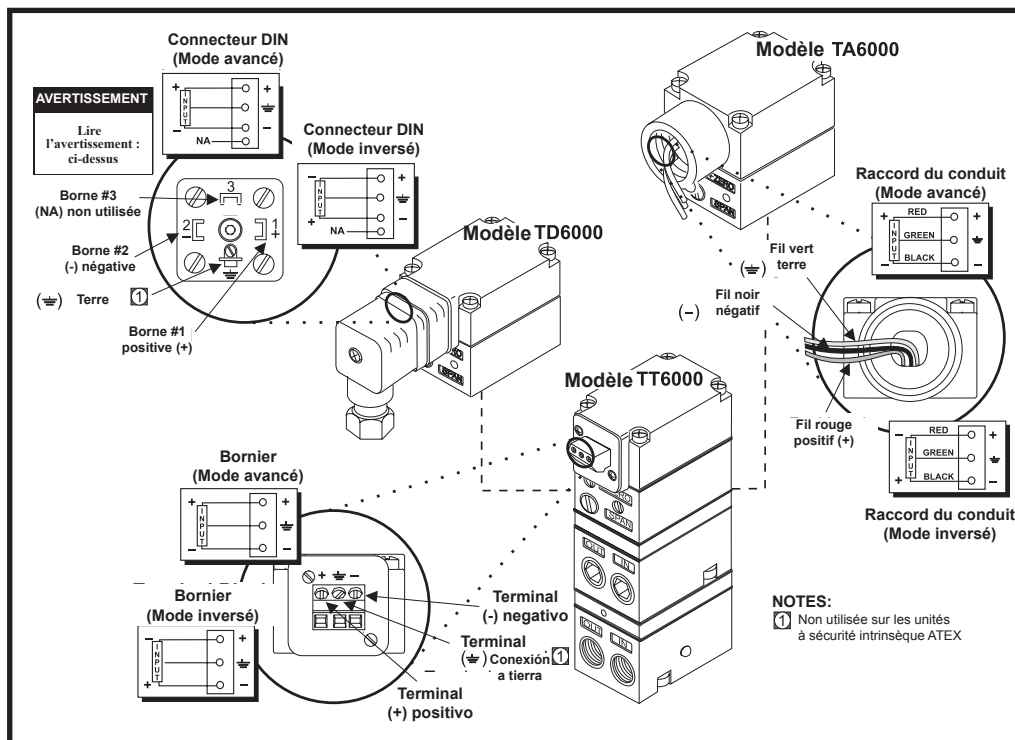


Figure 9

Installation en zones dangereuses Conditions particulières pour une utilisation en toute sécurité:

ATEX

Sécurité intrinsèque
TAEI6000, TDEI6000 & TJEI6000 Séries avec option « W »
Ex ia IIC T4 Ga (Ta = -40°C to +70°C) Ex II 1GD
Ex ia IIIC T135°C Da (Ta = -40°C to +70°C)

TAEI6000, TDEI6000, TTEI6000 & TREI6000 Séries
Ex ia IIC T4 Ga (Ta = -40°C to +70°C) Ex II 1G

IECEX

Sécurité intrinsèque
TAEI6000, TDEI6000 & TJEI6000 Séries avec option « W »
Ex ia IIC T4 Ga (Ta = -40°C to +70°C)
Ex ia IIIC T135°C Da (Ta = -40°C to +70°C)

TAEI6000, TDEI6000, TTEI6000 & TREI6000 Séries
Ex ia IIC T4 Ga (Ta = -40°C to +70°C)

FM

Sécurité intrinsèque
TAFI6000, TDFI6000
CL I, II, III, Div 1, Grps ABCDEFG
I/O AEx ia IIC T4 Ga (Ta = -40°C to +80°C)
Enveloppe Type 3R

Non incendiaire
CL I, Div 2, Grps ABCD T4 (Ta = -40°C to +80°C)
Entité d'installation et schéma du système 16984

Sécurité intrinsèque
TTFI6000 & TRFI6000
CL I, II, III, Div 1, Grps ABCDEFG T4 (Ta = -40°C to +80°C)
I/O AEx ia IIC T4 Ga (Ta = -40°C to +80°C)

Non incendiaire
CL I, Div 2, Grps ABCD T4 (Ta = -40°C to +80°C)
Entité d'installation et schéma du système 16984

Sécurité intrinsèque
TAFI6000, TDFI6000 & TJFI6000 Séries avec option « W »
CL I, II, III, Div 1, Grps ABCDEFG T4 (Ta = -40°C to +80°C)
I/O AEx ia IIC T4 Ga (Ta = -40°C to +80°C)
Enveloppe Type 4

Non incendiaire
CL I, Div 2, Grps ABCD T4 (Ta = -40°C to +80°C)
Entité d'installation et schéma du système 16984

CSA

Sécurité intrinsèque
TTCI6000 & TRCI6000
CL I, Div 1, Grps ABCD T4 (Ta = -40°C to +80°C)
Exia Pour schéma 18005
CL I, Div 2, Grps ABCD
TACI6000 & TDCI6000
CL I, Div 1, Grps ABCD T4 (Ta = -40°C to +80°C)
Exia Pour schéma 18005
CL I, Div 2, Grps ABCD
Tipo 3R
TACI6000 & TJCI6000 Séries avec option « W »
CL I, II, III Div 1, Grps ABCDEFG T4 (Ta = -40°C to +80°C)
Exia Pour schéma 18005
CL I, II Div 2, Grps ABCDFG
Tipo 4
TDCI6000 Séries avec option « W »
CL I, II, III Div 1, Grps ABCDEFG T4 (Ta = -40°C to +80°C)
Exia Pour schéma 18005
CL I, II Div 2, Grps ABCDFG
IP65

Câblage en zones dangereuses

Pays	Agence	Code
États-Unis	FM	ANSI/ISA RP 12.6 & ANSI/NFPA 70
Canada	CSA	CEC Parte 1
Europe	ATEX	EN 50 039, EN 60079-14, IEC 60079-14

Connexions à sécurité intrinsèque

Groupe d'évaluation	Numéro du schéma
FM (Factory Mutual)	EC-16984
CSA (Association canadienne de normalisation)	EC-18005
ATEX	EC-18007

Restrictions/Exceptions

Type 3R - TAF, TDF position verticale
Câblage TFA - CL I, Div 2 par NEC ANSI/NFPA 70 pour une installation sans paramètres de câblage. TDF, TTF, TRF requièrent une enveloppe de protection.
Pour les endroits secs et les tensions inférieures à 60Vdc, les unités TTF & TRF doivent être dans une enveloppe de protection.
TA, TJ & TD6000 avec l'option "W" sont compatibles NEMA 4/IP65. La version TD6000 requiert une protection contre la lumière directe du soleil.
Si les tensions dépassent 60Vcc (endroits secs) ou 30Vcc (endroits potentiellement humides), les versions TTF et TRF doivent être installées en conformité avec les exigences de choc électrique et de protection contre les incendies ANSI/ISA S82.01.

Conditions de Certification / Conditions particulières pour une utilisation en toute sécurité

1. Dans certaines conditions extrêmes, les pièces non métalliques intégrées dans l'enveloppe de la série TD_I6000 peuvent générer un niveau inflammable de charges électrostatiques. Par conséquent, l'équipement ne doit pas être installé dans un lieu où les conditions extérieures pourraient entraîner l'accumulation de charges électrostatiques sur ces surfaces. Ceci est particulièrement important si l'équipement est installé dans un lieu de type « Zone 0 ». De plus, l'équipement doit être uniquement nettoyé avec un chiffon humide. Ceci est particulièrement important si l'équipement est installé dans un lieu type « Zone 0 ».
2. L'enveloppe de la série TD_I6000 contient des matériaux non métalliques qui doivent être protégés de la lumière UV (par exemple, la lumière du jour ou la lumière artificielle) lors de l'installation.
3. L'enveloppe des dispositifs TD_I6000, TJ_I6000 et TA_I6000 est fabriquée à partir d'alliage d'aluminium. Dans de rares cas, des sources d'inflammation dues à des étincelles, des chocs ou des frottements peuvent apparaître. Ceci doit être pris en compte lors de l'installation, en particulier si l'équipement est installé dans un lieu de type « Zone 0 » ou « Classe 1, DIV 3 ».
4. L'enveloppe des dispositifs TD_I6000, TJ_I6000 et TA_I6000 n'est capable de supporter qu'un faible niveau (4 J) de choc mécanique. Une protection additionnelle doit être fournie pour garantir que l'équipement ne fasse pas l'objet de chocs mécaniques plus importants.
5. La prise DIN connectée à la série TD_I6000 doit être conforme aux exigences IP65 & Type 4X.
6. Les conduits connectés à l'enveloppe du TA_I6000 doivent maintenir les spécifications IP65 & Type 4X de l'enveloppe.
7. Les modèles TT_I6000 et TR_I6000 ont des raccordements externes exposés. Ces dispositifs doivent être installés dans une enveloppe de protection qui maintient au minimum l'indice de protection IP20 et qui répond aux exigences IEC 60079-0 pour un équipement Groupe II.
8. L'installation doit être réalisée par des personnes qualifiées, conformément au code de bonnes pratiques applicable.
9. Hormis une vérification périodique, aucune inspection particulière ni aucune maintenance n'est nécessaire.
10. Cet équipement comprend des pièces qui ne peuvent pas être remplacées par l'utilisateur et n'est pas destiné à être réparé par ce dernier. La réparation de l'équipement doit être effectuée par le fabricant, ou par ses agents agréés, conformément au code de bonnes pratiques applicable.
11. Si l'équipement est susceptible d'entrer en contact avec des substances corrosives, telles que des liquides ou des gaz qui pourraient attaquer les métaux ou des solvants qui pourraient affecter les matériaux polymères, il est de la responsabilité de l'utilisateur de prendre les précautions nécessaires pour éviter que l'équipement ne soit endommagé et que son indice de protection ne soit compromis.

MENTION LÉGALE:

Les informations figurant dans ces instructions d'installation, de fonctionnement et de maintenance ne doivent en aucun cas être modifiées ni amendées, sans l'autorisation écrite préalable de la société de produits industriels Fairchild. De plus, les informations incluses dans ce document doivent être fournies avec chaque produit vendu qui incorpore l'unité Fairchild.

Transductores electroneumáticos FAIRCHILD T6000

Gamas estándar y ampliada

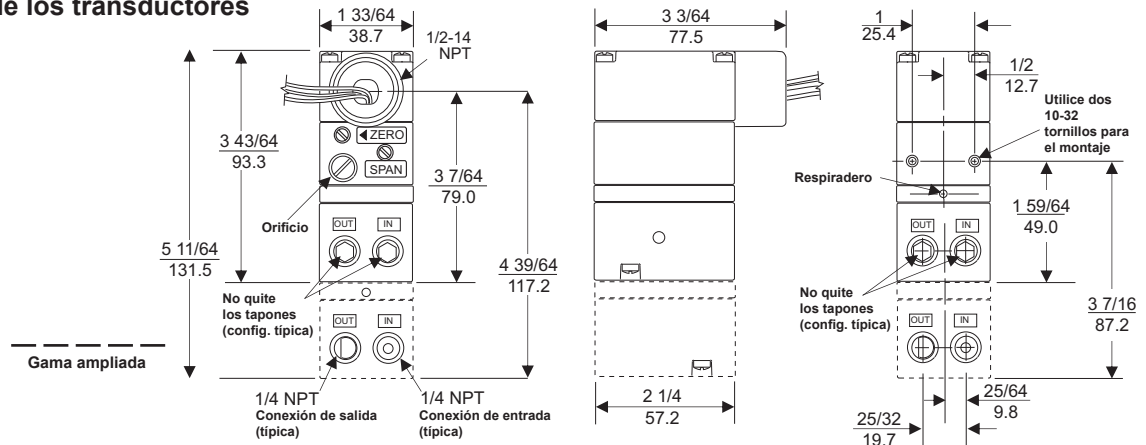
Instrucciones de instalación, uso y mantenimiento

INFORMACIÓN GENERAL

Los transductores T6000 pueden montarse directamente sobre una superficie plana con dos tornillos 10-32.

Los transductores T6000 se suministran con un kit de montaje 16799-1 para realizar su montaje en panel o en pared. Para obtener más información sobre el montaje, consulte las figuras 6, 7 y 8 en la página 3.

Figura 1. Dimensiones generales de los transductores TA6000



Nota: Las conexiones de entrada y salida que no se utilicen estarán tapadas (config. típica).

Figura 2. Dimensiones generales de los transductores TT6000

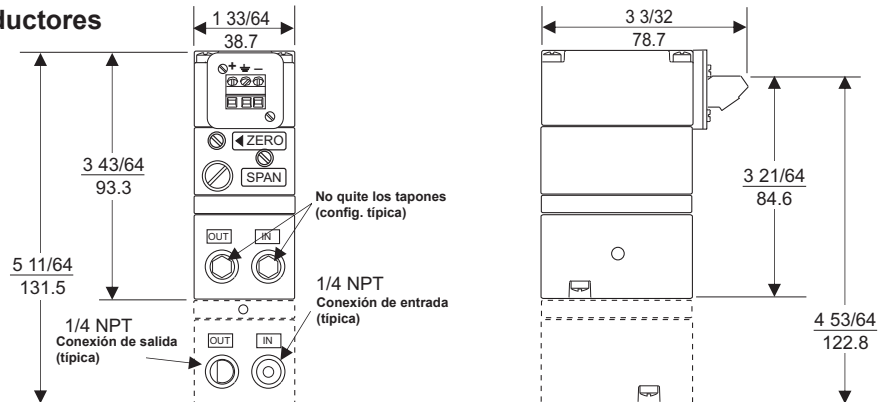


Figura 3. Dimensiones generales de los transductores TD6000.

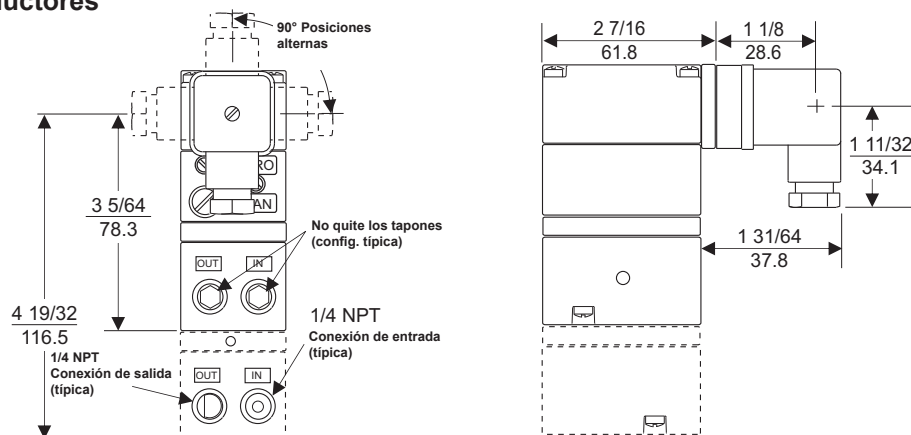


Figura 4. Dimensiones generales de los transductores TR6000

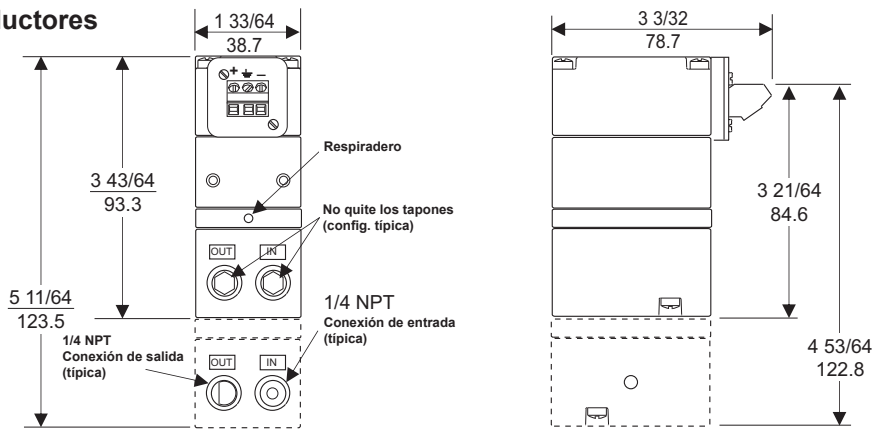


Figura 5A. Dimensiones generales de los transductores TJ6000 (gama estándar)

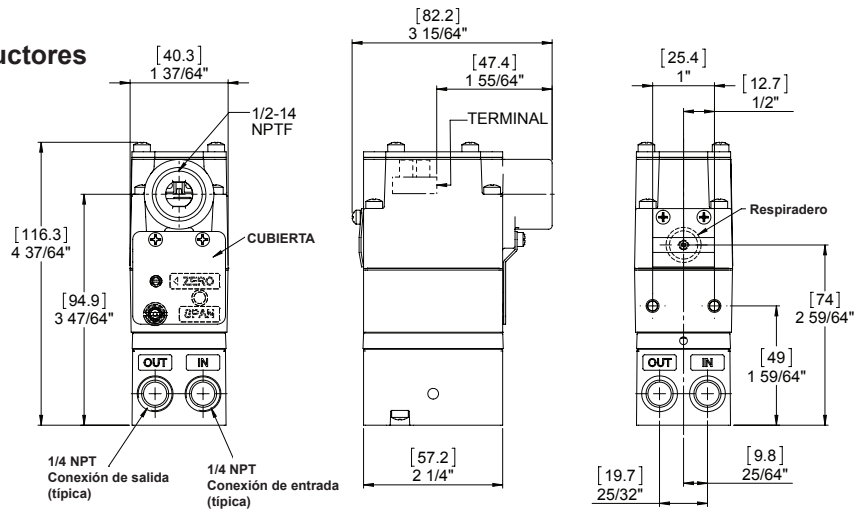
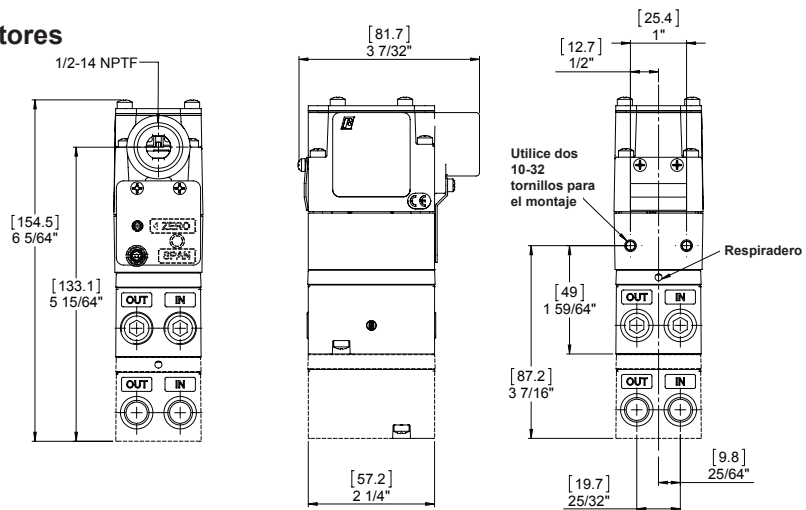


Figura 5B. Dimensiones generales de los transductores TJ6000 (gama ampliada)



Instalación

Los transductores T6000 se suministran con un kit de montaje 16893 para carril DIN. Para obtener más información, consulte la figura 7. Existe un kit de montaje (19254-1) disponible para instalar estas unidades en una tubería de 2" (consulte la figura 8).

NOTA: Los transductores TR6000 están diseñados para utilizarlos con el kit de bastidor TR. Sus características físicas son idénticas a las de los transductores TT6000, con la salvedad de que el bloque de terminales está girado hacia la parte trasera. Para obtener más información, consulte la figura 4, "Dimensiones generales de los transductores TR6000", en la página 2.

Figura 6. Kit de montaje 16799-1 (incluido con la unidad)

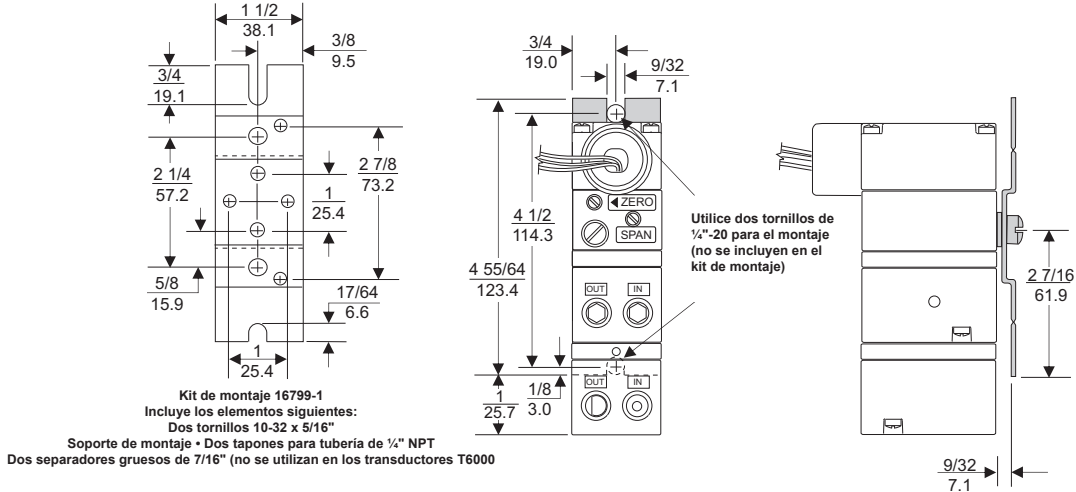


Figura 7. Kit de montaje 16893 para carril DIN (incluido con la unidad)

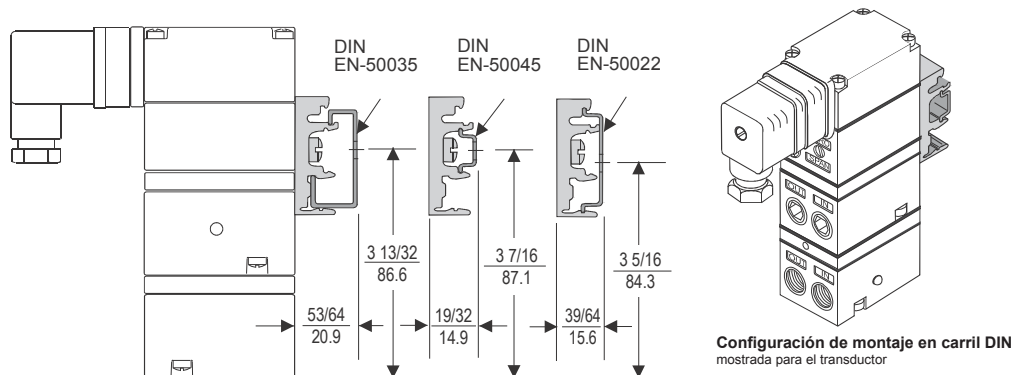
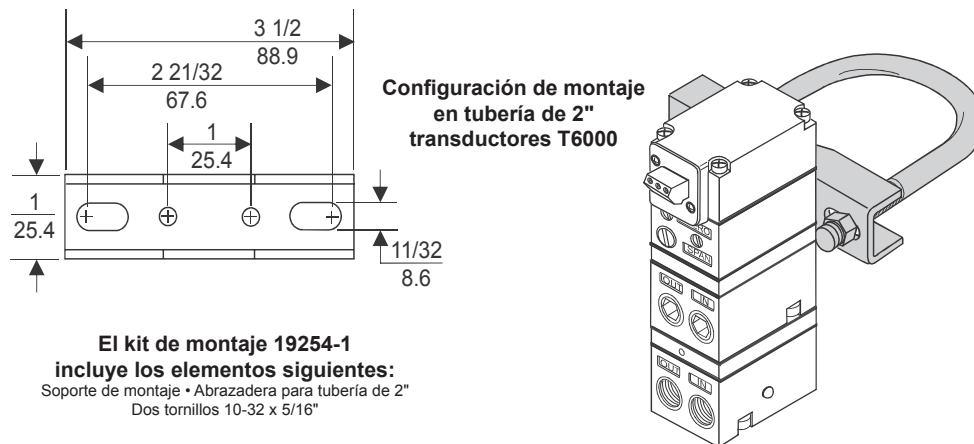


Figura 8. Kit de montaje 19254-1 (comercializado por separado)



Conexiones neumáticas

Antes de realizar la instalación, limpie todas las tuberías para eliminar la suciedad y las incrustaciones.

Aplique una pequeña cantidad de producto de unión de tuberías solo en la rosca macho del racor. No utilice cinta de teflón como material de sellado. Comience a aplicar el producto desde la tercera vuelta de la rosca y en sentido opuesto al extremo del racor, para evitar una posible contaminación del transductor. Monte el transductor en la tubería de aire. Las conexiones de entrada y de salida están marcadas en los extremos del transductor. Apriete las conexiones firmemente. No utilice racores de un tamaño inferior al necesario, ya que limitarían el caudal que atraviesa el transductor y provocarían una caída de presión aguas abajo.

NOTA:

Debe utilizarse aire sin aceite. Coloque un filtro antes del transductor para eliminar la suciedad y el líquido que puedan existir en la tubería de aire. Si utiliza un sistema de lubricación para la tubería de aire DEBE situarlo aguas abajo del transductor, para evitar que afecte al funcionamiento de este.

El usuario es el responsable de garantizar que el entorno en el que se instale la unidad y el gas de trabajo sean compatibles con los materiales del transductor.

Conexiones eléctricas

Realice las conexiones tal como se muestra en la figura 9.

ATENCIÓN: Desde noviembre de 1997 (CÓDIGO DE FECHA "NE"), las conexiones de los terminales de los conectores DIN son distintas. La conexión a tierra ha pasado del terminal n.º 3 al $\frac{1}{2}$ terminal. A la hora de sustituir una unidad, si es necesario, corrija el cableado en el conector correspondiente.

MANTENIMIENTO

Para limpiar el orificio, siga el procedimiento indicado a continuación:

1. Cierre la válvula de suministro de aire al transductor. **No es necesario desmontar el transductor de la tubería de aire.**
2. Desmonte el conjunto del orificio de la unidad. Para obtener más información, consulte la figura 1, "Configuración de calibración de los transductores T6000", en la página 1.
3. Limpie el orificio con alcohol y séquelo con aire comprimido.

NOTAS:

Las piezas deben estar completamente secas antes de volverlas a montar.

Si no consigue resolver el problema con el procedimiento estándar de mantenimiento, instale el kit de servicio correspondiente de entre los indicados a continuación:

16798-1 (3-15, 3-27 & 6-30 psig Gama estándar)

18238-1 (0-30 psig Gama ampliada)

18239-1 (0-60 psig Gama ampliada)

18240-1 (0-120 psig Gama ampliada)

18039-1 (Base antideflagrante)

Los kits de servicio también incluyen juntas, juntas tóricas y membranas para sustituir las de los productos de la opción "W".

RESOLUCIÓN DE PROBLEMAS

Tabla 1. Resolución de problemas	
Problema	Solución (elementos a comprobar)
Ausencia de salida	Presión de suministro Orificio obstruido Señal de entrada
Ausencia de salida	Conexiones neumáticas
Ajuste de la amplitud bajo o incorrecto	Ajuste del cero y la amplitud Presión de suministro baja Fugas en la salida
Funcionamiento errático	Señal de CC Cables o conexiones sueltos Líquido en el suministro de aire Suciedad en el hueco del imán

ADVERTENCIA:

El fallo del transductor puede producir una presión de salida superior a la presión de suministro, lo que podría provocar lesiones personales o daños materiales en el equipo.

CALIBRACIONES Y AJUSTES

Equipo necesario para la calibración:

- Fuente de suministro de aire capaz de alcanzar hasta 150 psig.
- Fuente de alimentación eléctrica capaz de alcanzar hasta 60 mA.
- Manómetro capaz de ofrecer una lectura digital de hasta 50 psig con una exactitud del 0.1 %.
- Voltímetro digital capaz de ofrecer una lectura de hasta 60 mA con una exactitud del 0.02 %.

FUNCIONAMIENTO CON RANGO COMPLETO

ATENCIÓN: Si fuerza el tornillo de ajuste del cero, puede dañar la unidad.

Ajuste en el modo normal

1. Conectar la señal de entrada al transductor, como se muestra en la Figura 9.
 - Calibración del cero en el modo normal
2. Aplique la señal de entrada mínima y ajuste el tornillo del cero para obtener la presión de salida mínima. Gire el tornillo en sentido horario para aumentar la presión y en sentido anti horario para reducir la presión.
 - Calibración de la amplitud en el modo normal
3. Aplique la señal de entrada máxima y ajuste el tornillo de la amplitud para obtener la presión de salida máxima. Gire el tornillo en sentido horario para aumentar la presión y en sentido anti horario para reducir la presión.
4. Repita los pasos 2 y 3 hasta conseguir el rango de salida deseado.

Ajuste en el modo inverso

5. Conectar la señal de entrada al transductor, como se muestra en la Figura 9.
 - Calibración del cero en el modo inverso
6. Aplique la señal de entrada mínima y ajuste el tornillo del cero para obtener la presión de salida máxima. Gire el tornillo en sentido horario para aumentar la presión y en sentido anti horario para reducir la presión.
 - Calibración de la amplitud en el modo inverso
7. Aplique la señal de entrada máxima y ajuste el tornillo de la amplitud para obtener la presión de salida mínima. Gire el tornillo en sentido horario para reducir la presión y en sentido anti horario para aumentar la presión.
8. Repita los pasos 6 y 7 hasta conseguir el rango de salida deseado.

FUNCIONAMIENTO CON RANGO DIVIDIDO

Todas las unidades permiten utilizar un rango dividido o seleccionar cualquier salida dentro del rango, siempre que la amplitud de salida sea igual o mayor que la amplitud mínima.

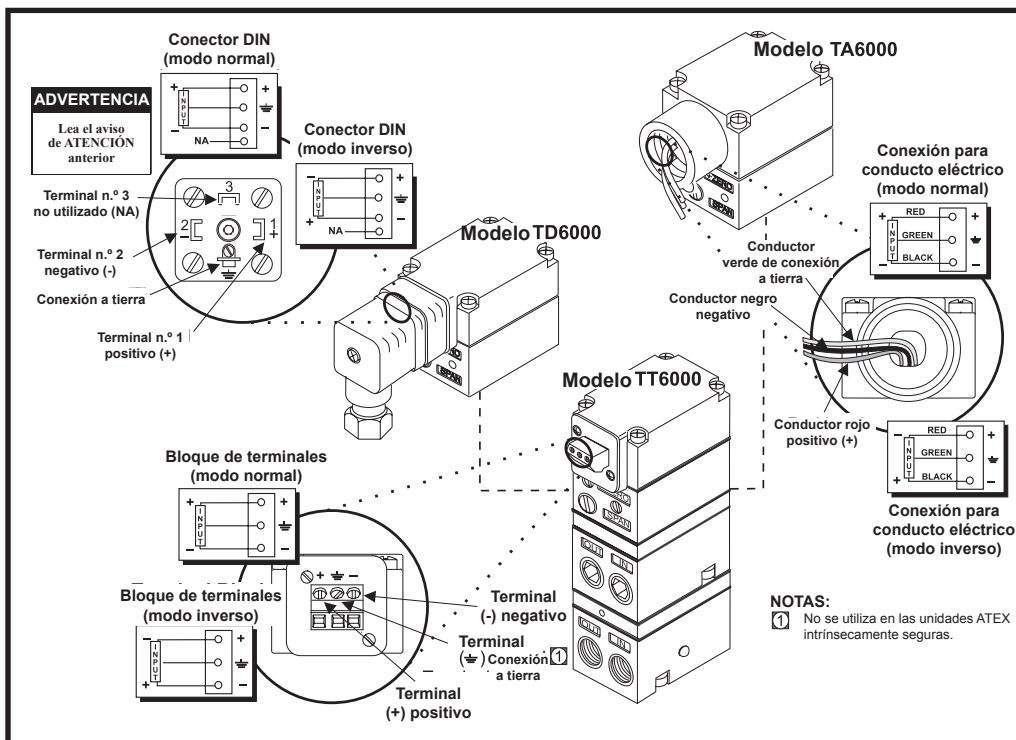


Figura 9

Instalación en áreas peligrosas

Condiciones especiales para garantizar que el uso sea seguro:

ATEX

Intrínsecamente seguros
TAEI6000, TDEI6000 & TJEI6000 familia con la opción "W"
Ex ia IIC T4 Ga (Ta = -40°C to +70°C) Ex II 1GD
Ex ia IIIC T135°C Da (Ta = -40°C to +70°C)

TAEI6000, TDEI6000, TTEI6000 & TREI6000 serie
Ex ia IIC T4 Ga (Ta = -40°C to +70°C) Ex II 1G

IECEX

Intrínsecamente seguros
TAEI6000, TDEI6000 & TJEI6000 familia con la opción "W"
Ex ia IIC T4 Ga (Ta = -40°C to +70°C)
Ex ia IIIC T135°C Da (Ta = -40°C to +70°C)

TAEI6000, TDEI6000, TTEI6000 & TREI6000 serie
Ex ia IIC T4 Ga (Ta = -40°C to +70°C)

FM

Intrínsecamente seguros
TAFI6000, TDFI6000
CL I, II, III, Div 1, Grps ABCDEFG
I/O AEx ia IIC T4 Ga (Ta = -40°C to +80°C)
Carcasa de tipo 3R

Nonincendive

CL I, Div 2, Grps ABCD T4 (Ta = -40°C to +80°C)
Entidad de instalación y plano del sistema 16984

Intrínsecamente seguros

TTFI6000 & TRFI6000
CL I, II, III, Div 1, Grps ABCDEFG T4 (Ta = -40°C to +80°C)
I/O AEx ia IIC T4 Ga (Ta = -40°C to +80°C)

No incendiarios

CL I, Div 2, Grps ABCD T4 (Ta = -40°C to +80°C)
Entidad de instalación y plano del sistema 16984

Intrínsecamente seguros

TAFI6000, TDFI6000 & TJFI6000 familia con la opción "W"
CL I, II, III, Div 1, Grps ABCDEFG T4 (Ta = -40°C to +80°C)
I/O AEx ia IIC T4 Ga (Ta = -40°C to +80°C)
Carcasa de tipo 4

No incendiarios

CL I, Div 2, Grps ABCD T4 (Ta = -40°C to +80°C)
Entidad de instalación y plano del sistema 16984

CSA

Intrínsecamente seguros
TTCI6000 & TRCI6000
CL I, Div 1, Grps ABCD T4 (Ta = -40°C to +80°C)
Exia según el plano según el plano 18005
CI I, Div 2, Grps ABCD
TACI6000 & TDCI6000
CL I, Div 1, Grps ABCD T4 (Ta = -40°C to +80°C)
Exia según el plano 18005
CI I, Div 2, Grps ABCD
Tipo 3R
TACI6000 & TJCI6000 con la opción "W"
CL I, II, III Div 1, Grps ABCDEFG T4 (Ta = -40°C to +80°C)
Exia según el plano 18005
CL I, II Div 2, Grps ABCDFG
Tipo 4
TDCI6000 con la opción "W"
CL I, II, III Div 1, Grps ABCDEFG T4 (Ta = -40°C to +80°C)
Exia según el plano 18005
CL I, II Div 2, Grps ABCDFG
IP65

Cableado en áreas peligrosas

Tabla 1. Prácticas de cableado en áreas peligrosas

País	Organismo	Normas
Estados Unidos	FM	ANSI/ISA RP 12.6 & ANSI/NFPA 70
Canadá	CSA	CEC Parte 1
Europa	ATEX	EN 50 039, EN 60079-14, IEC 60079-14

Conexiones intrínsecamente seguras

Tabla 2. Planos para instalaciones intrínsecamente seguras

Organismo de certificación	N.º de plano
FM (Factory Mutual)	EC-16984
CSA (Canadian Standards)	EC-18005
ATEX	EC-18007

Limitaciones y excepciones

Tipo 3R: unidades TAF y TDF en posición vertical
TFA: cableado de clase I y división 2 según el código ANSI/NFPA 70 (NEC), para su instalación sin parámetros de cableado. Las unidades TDF, TTF y TRF requieren una carcasa.
En lugares secos y con tensiones inferiores a 60 V CC, las unidades TTF y TRF deben disponer de una carcasa.
Las unidades TA, TJ y TD6000 con la opción "W" tienen un grado de protección NEMA 4/IP 65. Las unidades TD6000 deben protegerse contra la luz solar directa.
Si las tensiones de los circuitos superan 60 V CC (en lugares secos) o 30 V CC (en lugares potencialmente húmedos), las unidades TTF y TRF deben instalarse de forma que cumplan los requisitos de protección contra descargas eléctricas e incendios de la norma ANSI/ISA S82.01.

Condiciones de certificación y condiciones especiales para garantizar su uso seguro

1. En determinadas condiciones extremas, las piezas no metálicas integradas en la carcasa de las unidades de la familia TD_I6000 pueden generar una carga electrostática capaz de actuar como fuente de ignición. Por lo tanto, el equipo no debe instalarse en lugares donde puedan existir condiciones externas que den lugar a la acumulación de carga electrostática en esas superficies. Esto es especialmente importante si el equipo está instalado en un área clasificada como zona 0. Asimismo, para la limpieza del equipo solo debe utilizarse un paño húmedo. Esto es especialmente importante si el equipo está instalado en un área clasificada como zona 0.
2. La carcasa de las unidades de la familia TD_I6000 incorpora materiales no metálicos que deben protegerse contra la acción de la radiación UV (por ejemplo, de la luz solar o de las luminarias) a la hora de realizar la instalación.
3. La carcasa de las unidades de las familias TD_I6000, TJ_I6000 y TA_I6000 está fabricada con aleación de aluminio. En casos excepcionales, pueden producirse chispas por impacto o fricción que pueden actuar como fuentes de ignición. Esto debe tenerse en cuenta durante la instalación, en especial si el equipo se instala en un área clasificada como zona 0 o de clase I y división 3.
4. La carcasa de los dispositivos de las familias TD_I6000, TJ_I6000 y TA_I6000 solo es capaz de resistir impactos mecánicos de baja intensidad (4 J); por lo tanto, es necesario incluir protecciones adicionales para garantizar que el equipo no se vea afectado por impactos mecánicos de mayor intensidad.
5. Los conectores DIN acoplados a las unidades de la familia TD_I6000 deben cumplir los requisitos de los grados de protección IP 65 y NEMA 4X.
6. Los conductos eléctricos conectados a la carcasa de las unidades TA_I6000 deben cumplir los requisitos oportunos para que la carcasa mantenga su grado de protección IP 65 o NEMA 4X.
7. Las unidades TT_I6000 y TR_I6000 cuentan con conexiones externas a la vista. Para realizar la instalación de estos dispositivos debe utilizarse una carcasa que ofrezca como mínimo un grado de protección IP 20 contra la entrada de partículas, y que cumpla los requisitos aplicables a las carcasas para equipos del grupo II de la norma IEC 60079-0.
8. La instalación debe realizarla personal cualificado, de acuerdo con el código de prácticas aplicable.
9. No existen condiciones especiales de revisión o mantenimiento aparte de una revisión periódica.
10. Este equipo no contiene componentes que pueda sustituir el usuario y no está diseñado para que lo repare el usuario. La reparación del equipo debe llevarla a cabo el fabricante (o uno de sus agentes autorizados) de acuerdo con el código de prácticas aplicable.
11. Si existe la posibilidad de que el equipo entre en contacto con sustancias agresivas (por ejemplo, líquidos o gases ácidos que puedan atacar los metales, o disolventes que puedan afectar a los materiales poliméricos), el usuario es el responsable de adoptar las medidas de prevención adecuadas para evitar que el equipo se vea afectado y garantizar que la protección no se vea puesta en riesgo.

AVISO LEGAL

La información contenida en las presentes instrucciones de instalación, uso y mantenimiento no debe modificarse ni alterarse de ningún modo sin el consentimiento previo por escrito de Fairchild Industrial Products Company. Asimismo, la información incluida en el presente documento debe entregarse junto con todos y cada uno de los productos comercializados que incorporen unidades de Fairchild como componentes.

